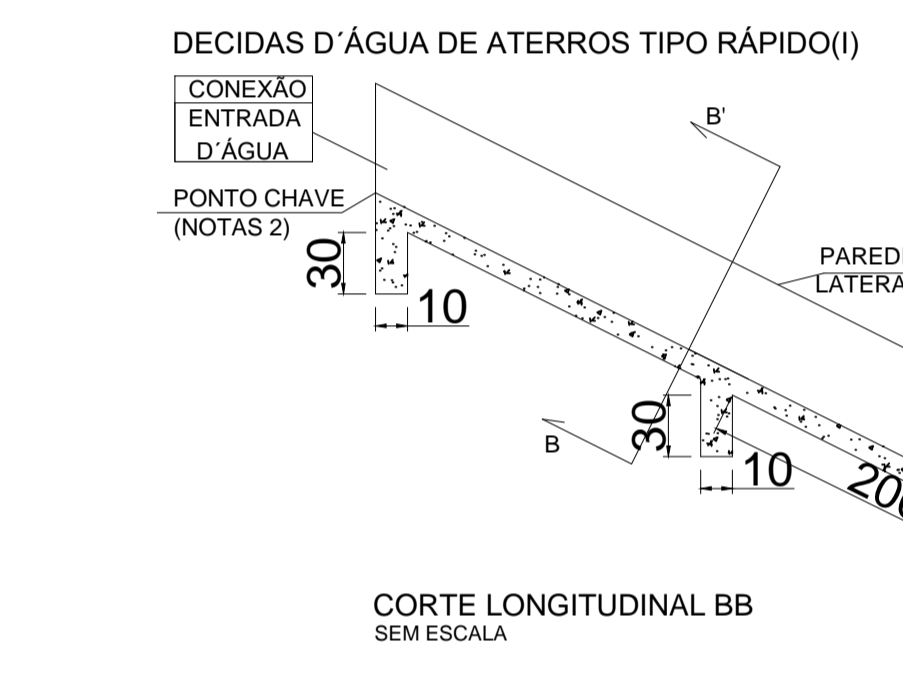
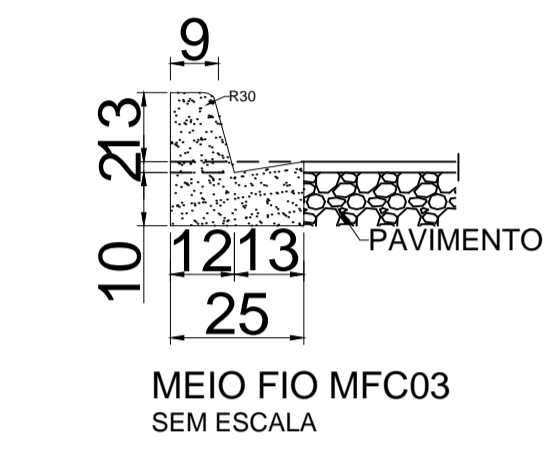


DRENO LONGITUDINAL PROFUNDO SEM ESCALA

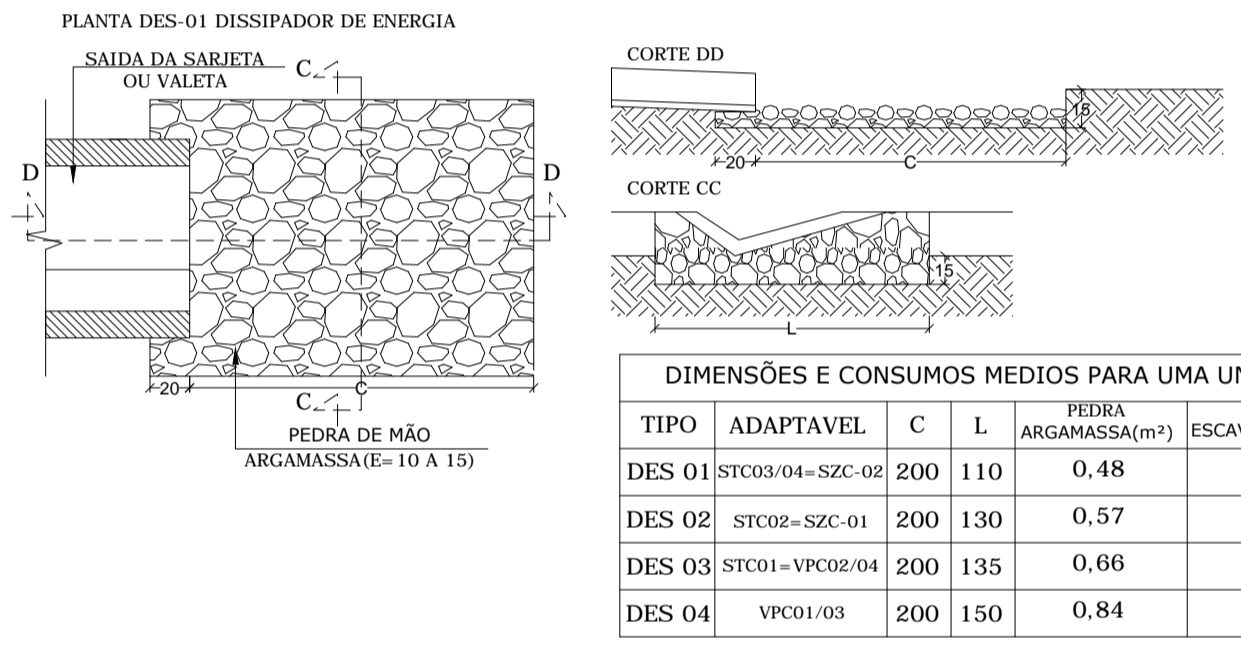
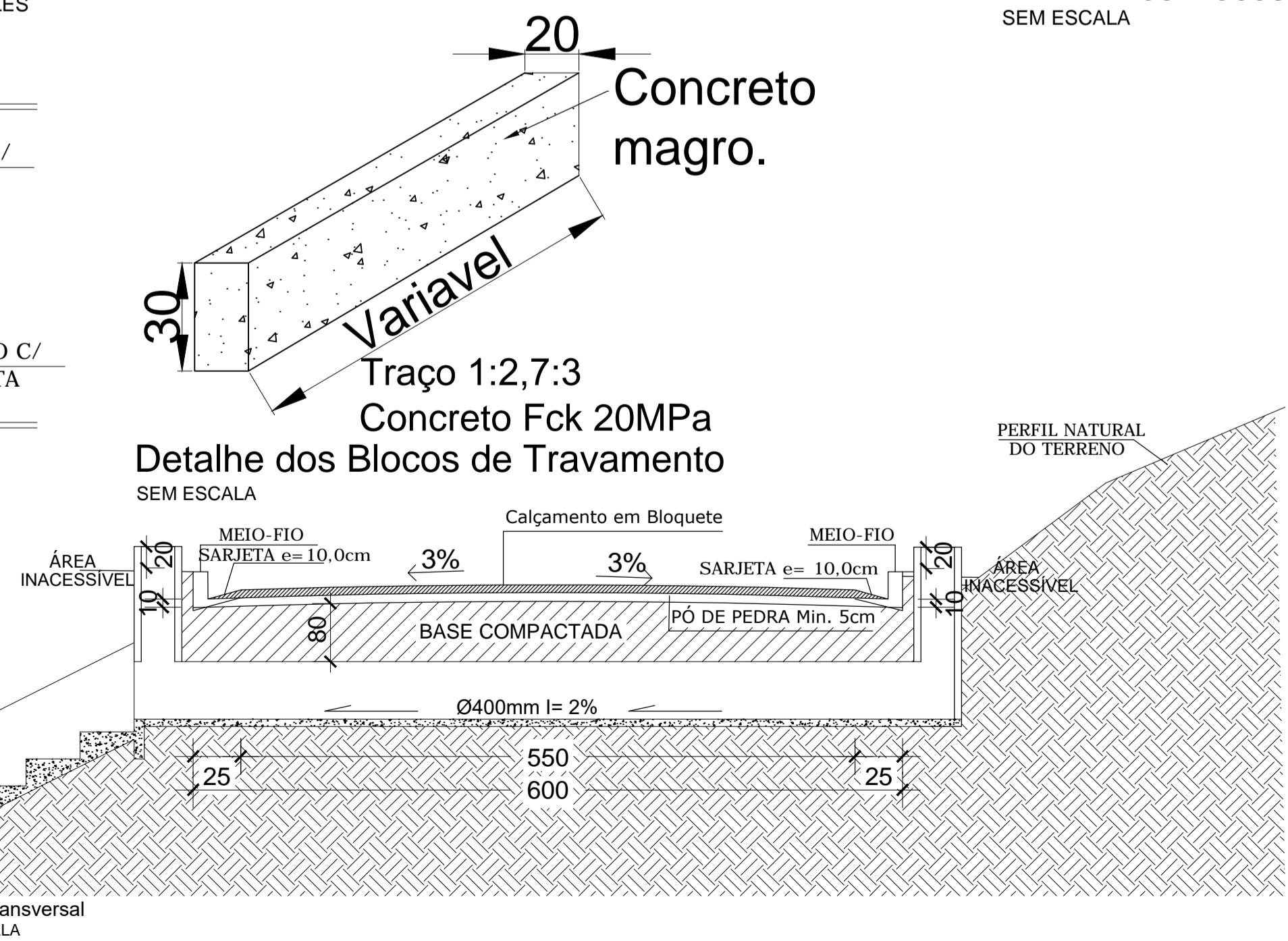
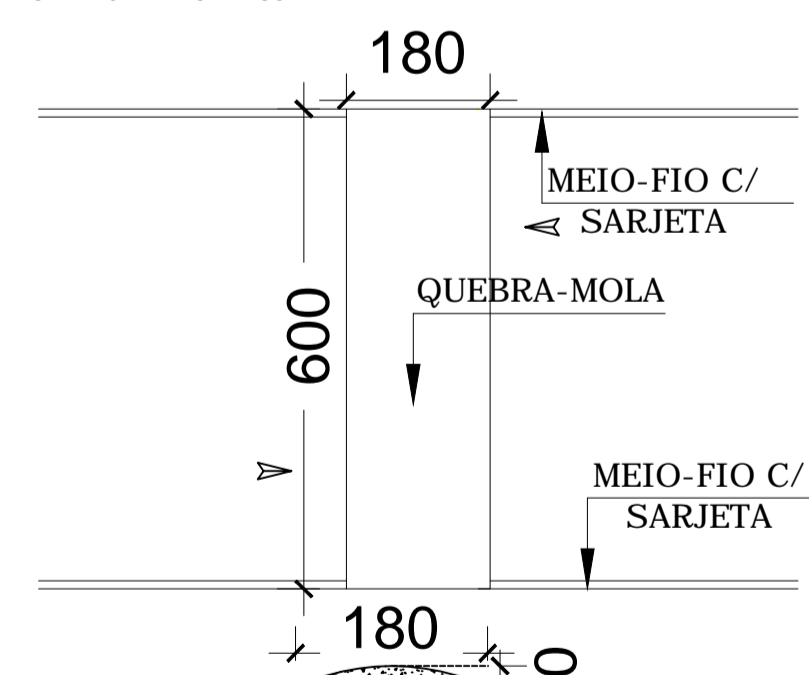
CORTE LONGITUDINAL SEM ESCALA



CONSUMOS MÉDIOS

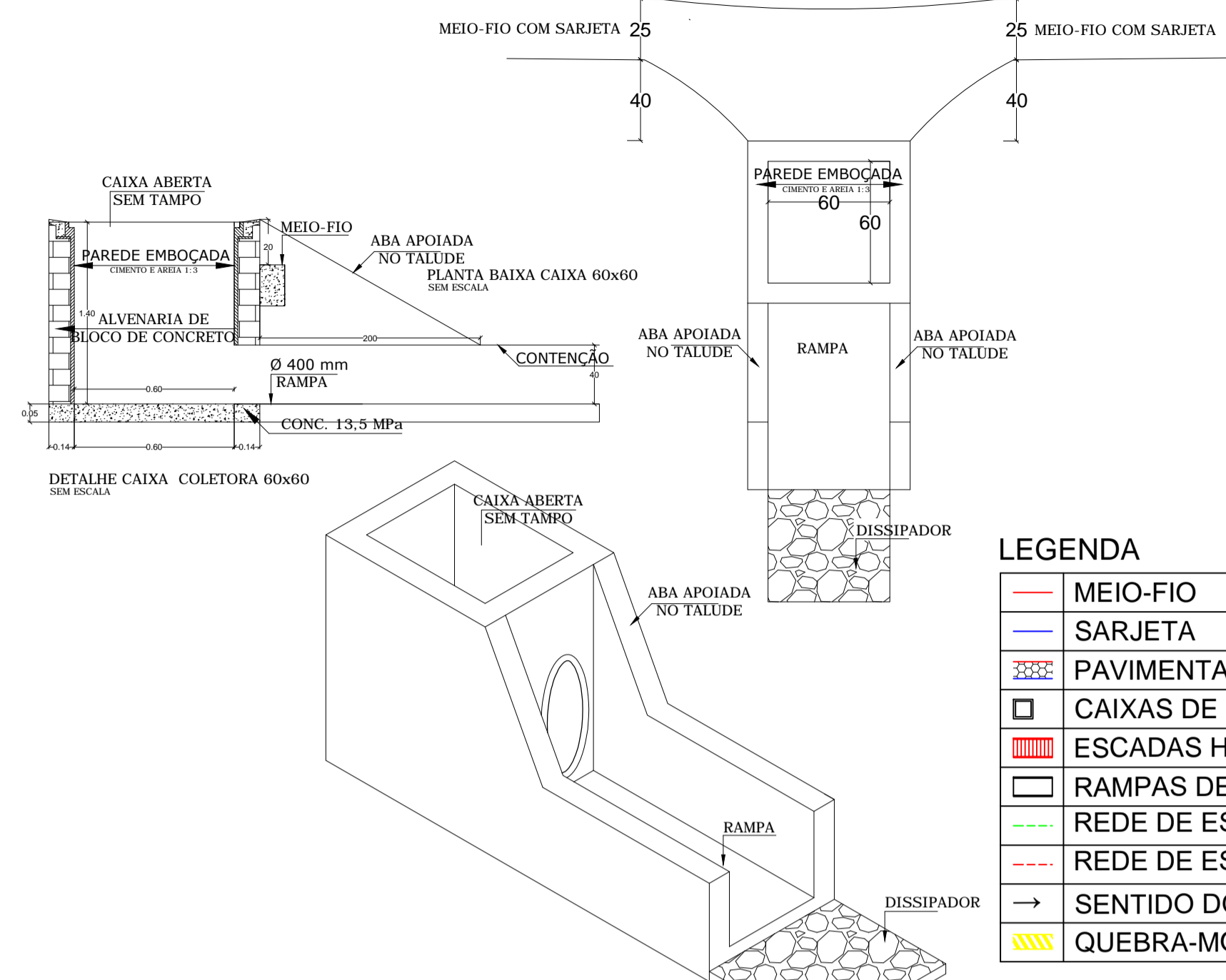
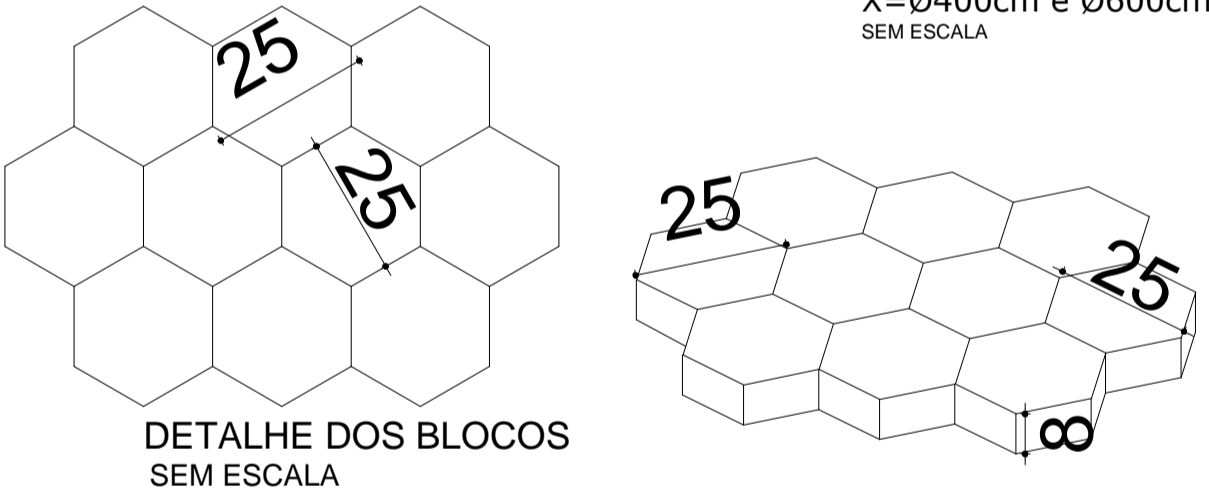
CONCRETO FCK >15MPa	0,175m³/m
FORMAS	0,76m²/m
MEIO -TUBO Ø40 cm	1,00m/m
ESCAVAÇÃO	0,36m³/m
APILOAMENTO	0,17m³/m

DAR-02 CANAL RETANGULAR EM CONCRETO SIMPLES VISTA FRONTAL - SEM ESCALA



DIMENSÕES E CONSUMOS MÉDIOS PARA UMA UNIDADE

TIPO	ADAPTAVEL	C	L	PEDRA ARGAMASSA(m²)	ESCAVAÇÃO (m³)
DES 01	STC03-04-SZC-02	200	110	0,48	0,33
DES 02	STC02-SZC-01	200	130	0,57	0,39
DES 03	STC01-VFC02-04	200	135	0,66	0,47
DES 04	VP01-03	200	150	0,84	0,57

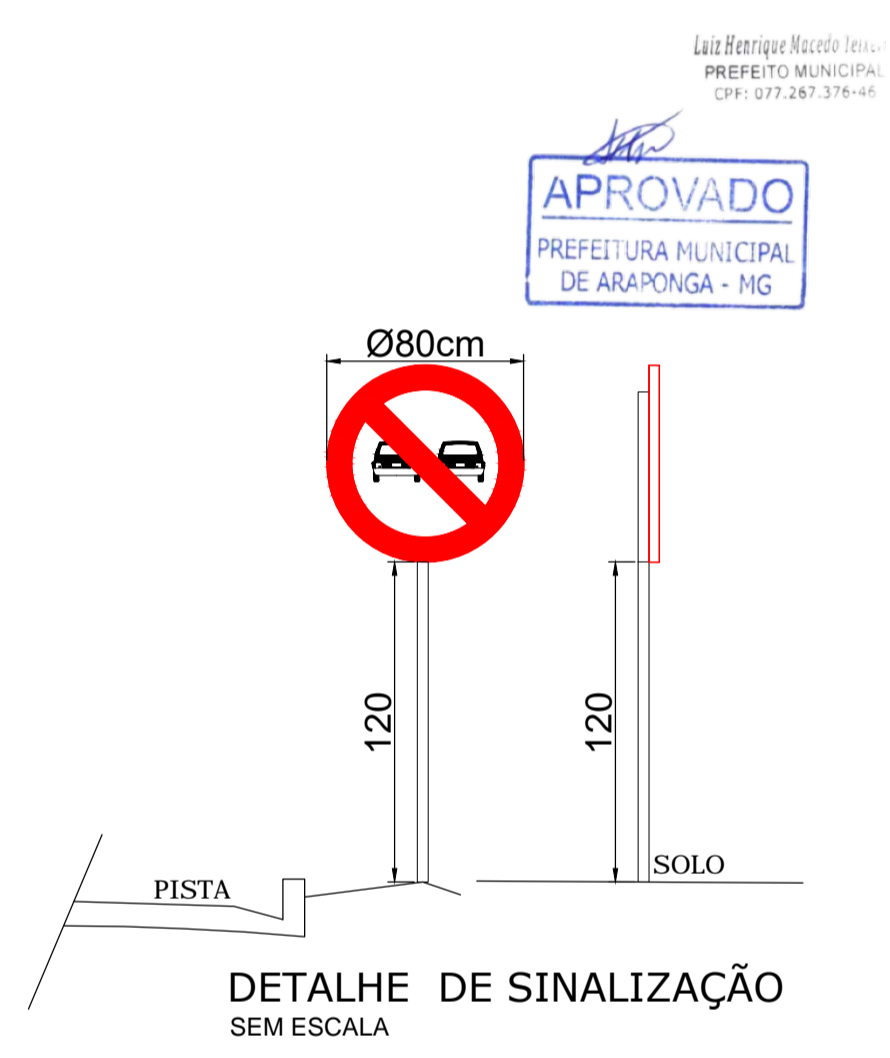


REFERENCIAS:

- Bloquete: 10.546,44m²
- Sarjeta: 1763,90m
- Meio-Fio: 1763,90m
- Caixas de Drenagem: 34Unidades
- Escada: 12,00m
- Rampa de dissipação: 39,00m
- Rede Pluvial Ø400: 136,00m
- Quebra Molas: 7 Unidades
- Dissipador: 17 unidades

LEGENDA

- MEIO-FIO
- SARJETA
- PAVIMENTAÇÃO EM BLOQUETE
- CAIXAS DE DRENAGEM
- ESCADAS HIDRAULICAS
- RAMPAS DE DISSIPAÇÃO
- REDE DE ESGOTO Ø400mm
- REDE DE ESGOTO Ø600mm
- SENTIDO DO ESCOAMENTO DE ÁGUA
- QUEBRA-MOLAS



PLACAS DE ADVERTÊNCIA

DETALHE	DESCRIÇÃO	DIMEN.	QUANTIDADE
	CURVA ACENTUADA À DIREITA ADVERTE A EXISTÊNCIA, ADIANTE, DE UMA CURVA ACENTUADA A DIREITA	A1B 800x800 mm	01
	PISTA SINUOSA À ESQUERDA ADVERTE A EXISTÊNCIA DE TRÊS OU MAIS CURVAS SUCESSIVAS, SENDO A PRIMEIRA A ESQUERDA	A3A 800x800 mm	01
	PISTA SINUOSA À DIREITA ADVERTE A EXISTÊNCIA DE TRÊS OU MAIS CURVAS SUCESSIVAS, SENDO A PRIMEIRA A DIREITA	A3B 800x800 mm	01
	ANIMAIS TRECHO DE VIA ONDE O CONDUTOR PODERÁ DEPARAR-SE COM ANIMAIS.	A35 800x800 mm	02
	SALIÊNCIA OU LOMBADA ALERTA O CONDUTOR DA EXISTÊNCIA DE SALIÊNCIA OU LOMBADA NO LOCAL	A182 800x800 mm	14
	SALIÊNCIA OU LOMBADA A --m ALERTA O CONDUTOR DA EXISTÊNCIA DE SALIÊNCIA OU LOMBADA ADIANTE (VER DISTÂNCIA CONFORME TRECHO)	A183 800x800 mm	06

PLACAS DE REGULAMENTAÇÃO

DETALHE	DESCRIÇÃO	DIMEN.	QUANTIDADE
	VELOCIDADE MÁXIMA PERMITIDA REGULAMENTA A VELOCIDADE EM DETERMINADO TRECHO (VER VELOCIDADE CONFORME TRECHO)	R19 Ø800 mm	08
	PROIBIDO ULTRAPASSAR PROIBE A OPERAÇÃO DE ULTRAPASSAGEM NO TRECHO REGULAMENTADO.	R7 Ø800 mm	02

VERSÃO: V.00 DATA: 28/05/2021 VERIFICAÇÃO: JÓBER DE OLIVEIRA FERNANDES

As informações contidas neste documento são propriedades do RT e são fornecidas ao cliente sob a condição de não serem reproduzidas, cedidas a terceiros, parcial ou totalmente, sem autorização do mesmo, conforme as leis vigentes (Lei Federal 9.810 de 19 de Fevereiro de 1998).

Os desenhos e especificações contidos neste documento foram previamente aprovados pelo cliente e desenvolvidos pelo responsável técnico. Devem ocorrer as alterações em obra.

ESPAÇO RESERVADO PARA USO DA COMISSÃO DE ANÁLISE DE PROJETOS:

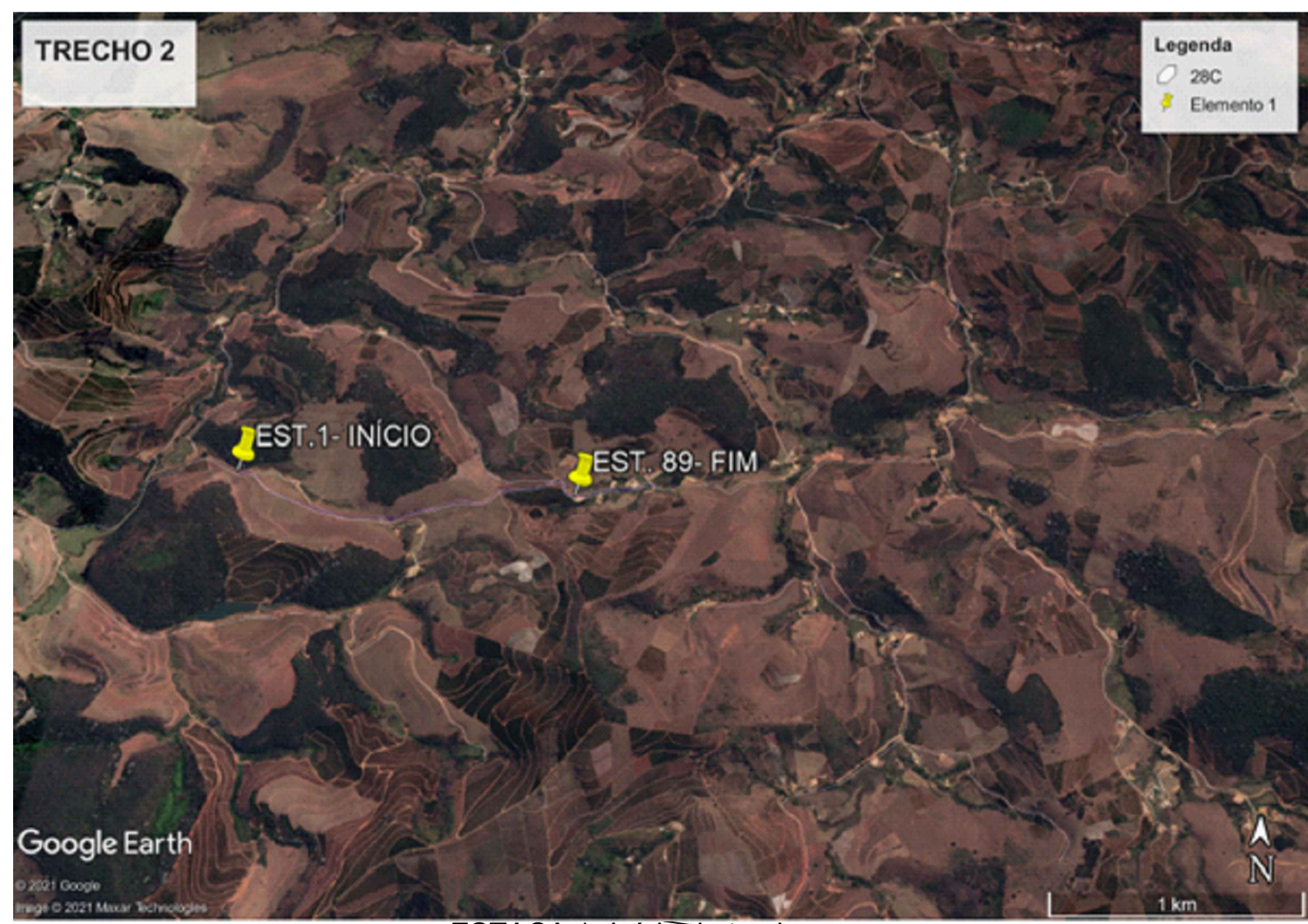
PROPRIETÁRIO: Prefeitura Municipal de Araponga
CNPJ: 18.132.167/0001-71
Luiz Henrique Teixeira Macedo
CPF 077.267.376-46 - Prefeito Municipal

RESPONSÁVEL TÉCNICO: Jóber de Oliveira Fernandes
- ENGENHEIRO CIVIL -
CREA 181.563/D - MG

TÍTULO: Calçamento com piso intertravado no trecho da Comunidade Feijão Cru- Araponga -MG
CODIGO: EST-5019032020
ART: MG20210350166

FINALIDADE: PAVIMENTAÇÃO
DESENHO: Douglas Eduardo
ESCALAS: Indicadas

ENDEREÇO: Zona Rural da Com.Estrada do Feijão Cru, Araponga- MG
CONVENIO: CT-902383-2020
FOLHA: 01/05



ESTACA 1- Início do trecho
Latitude: 20°45'20.81"S
Longitude: 42°34'47.15"O
Comunidade Rural de Araponga
Cidade Araponga-MG

ESTACA 89- Fim do trecho
Latitude: 20°45'23.25"S
Longitude: 42°33'52.40"O
Comunidade Rural de Araponga
Cidade: Araponga - MG