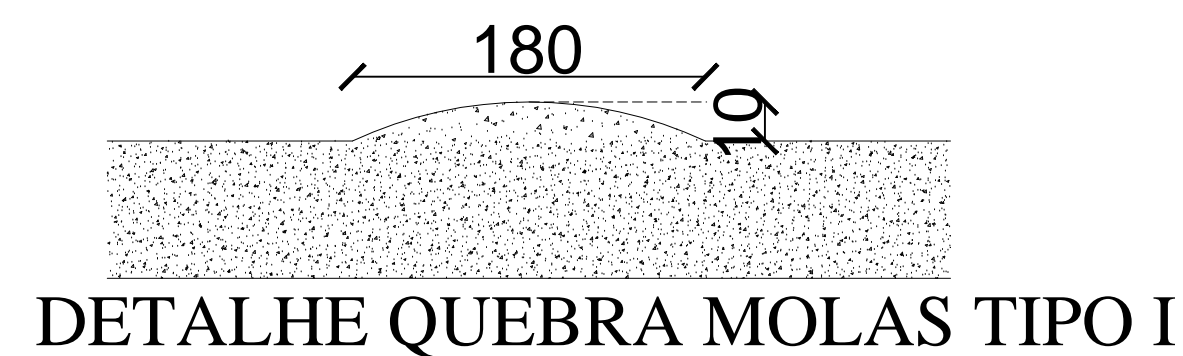
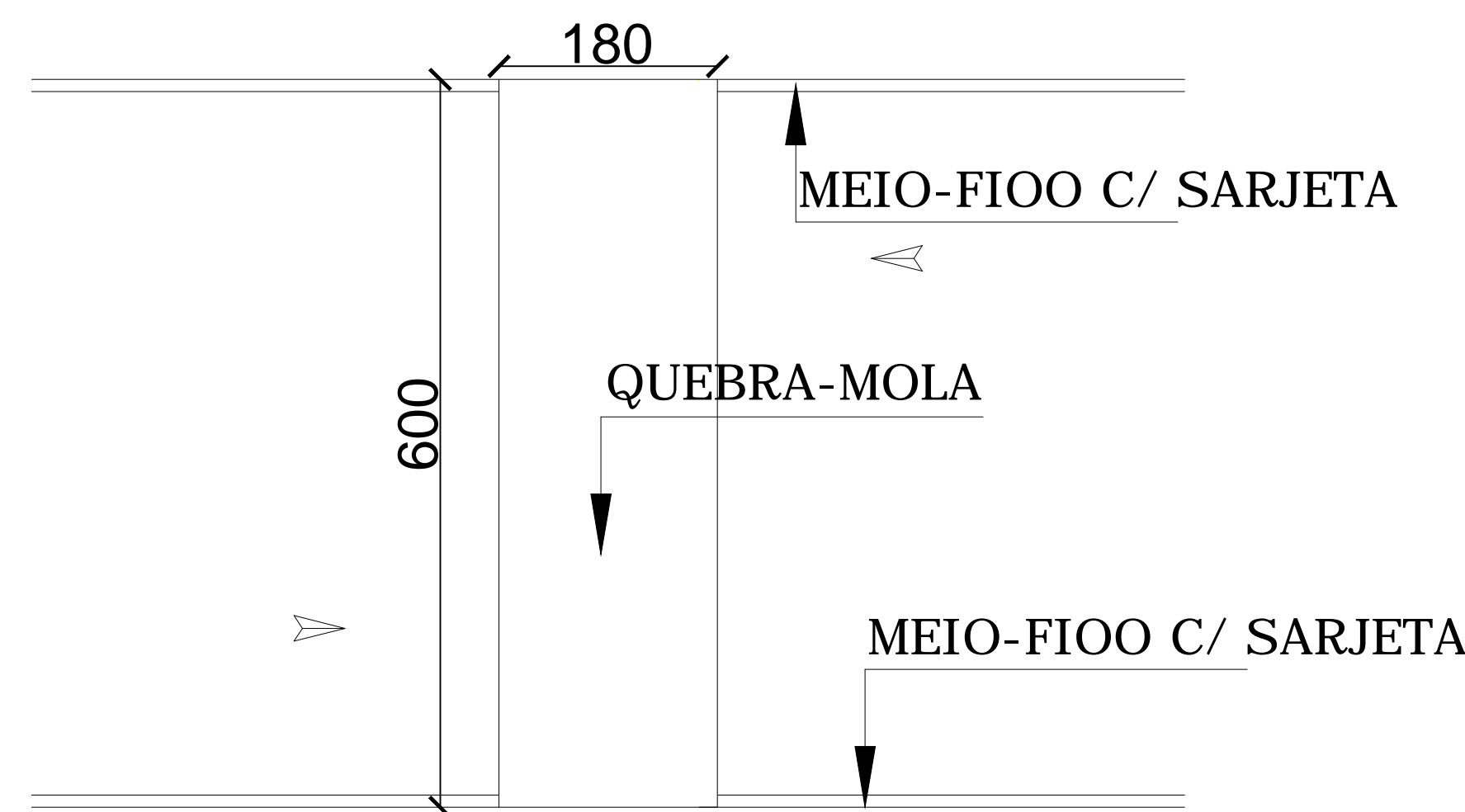
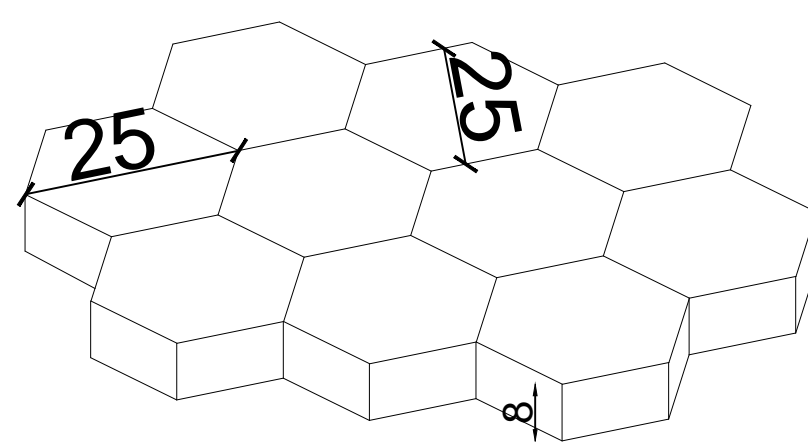
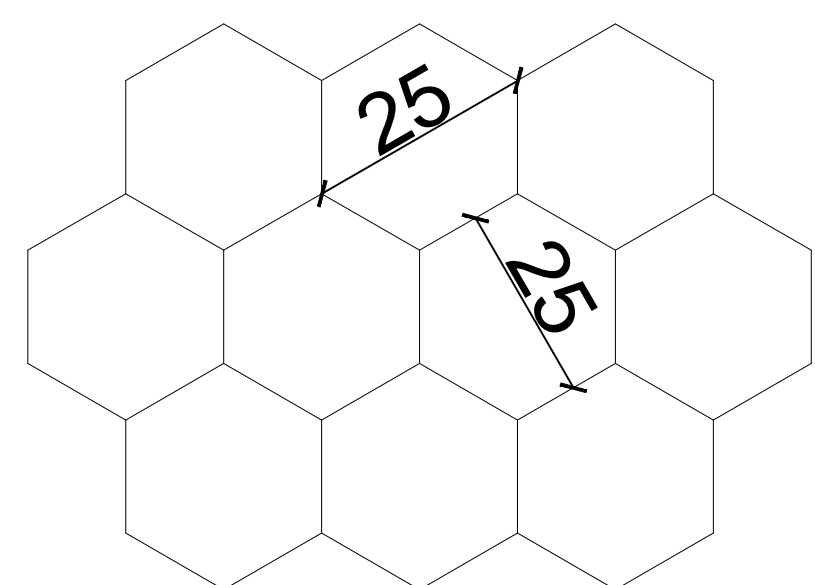


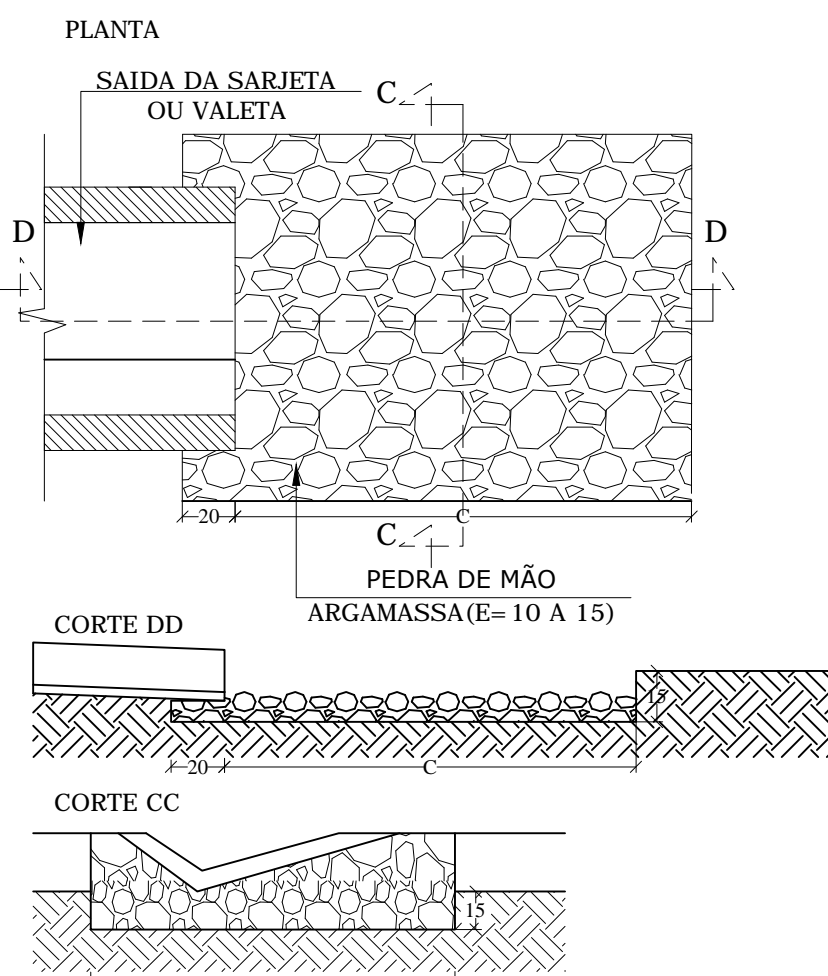
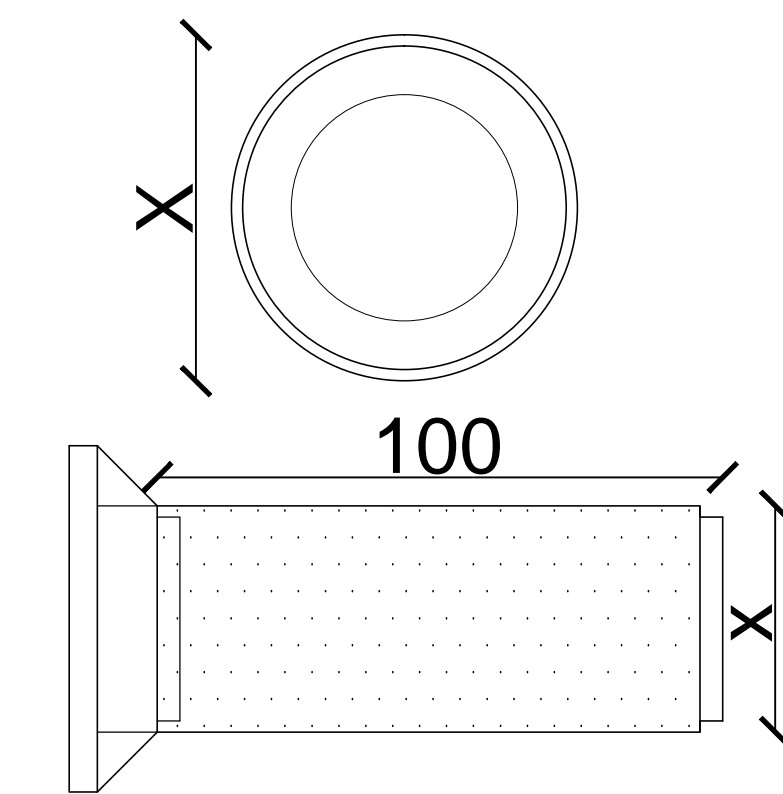
Seção Transversal I SEM ESCALA



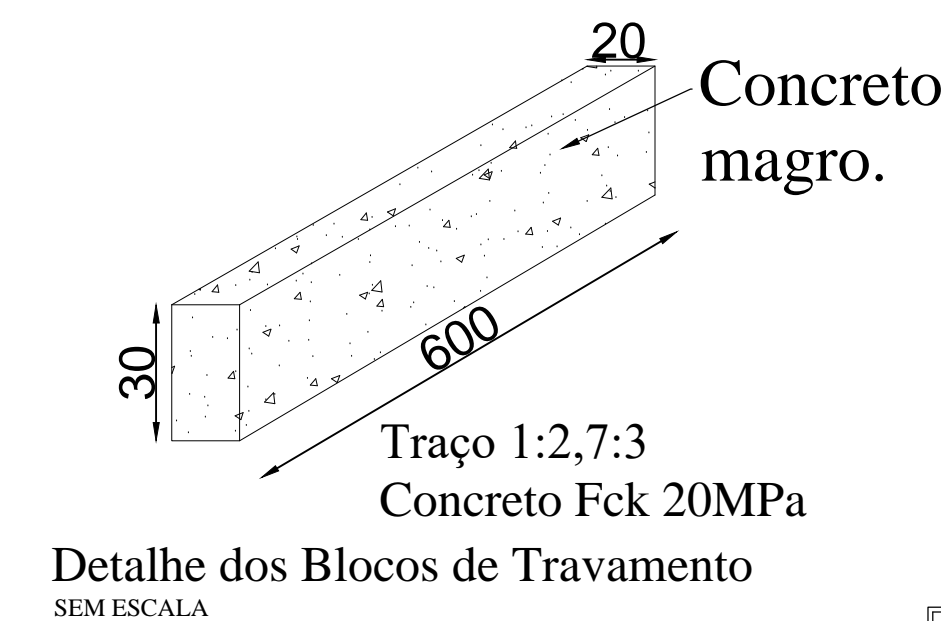
DETALHE DOS BLOCOS SEM ESCALA



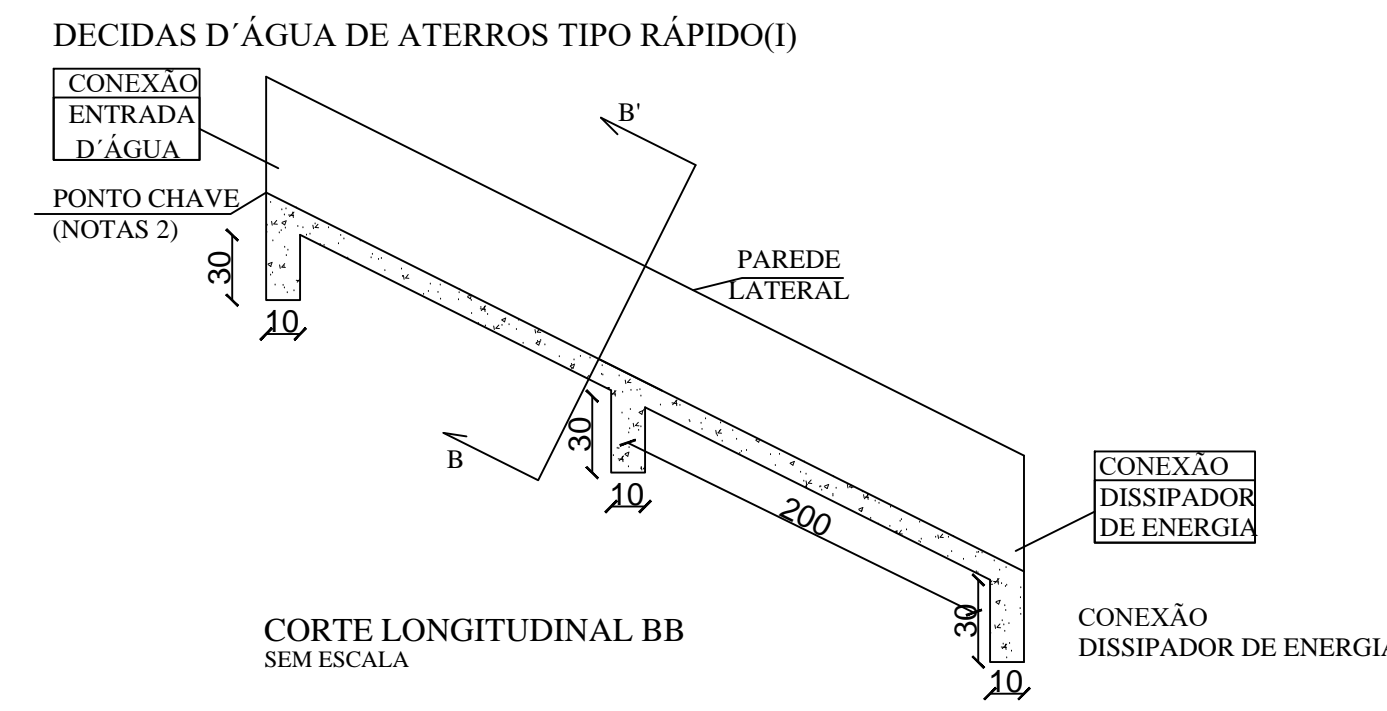
DETALHE MANILHA DE CONCRETO (MACHO E FEMEA) X=Ø400cm SEM ESCALA



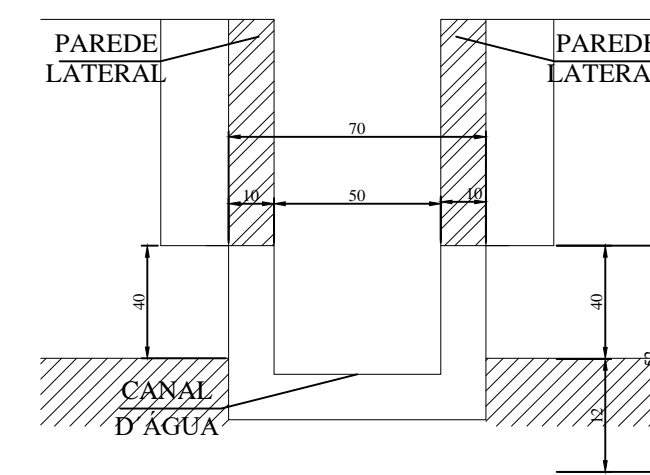
DIMENSÕES E CONSUMOS MÉDIOS PARA UMA UNIDADE					
TIPO	ADAPTAVEL	C	L	PEDRA ARGAMASSA(m²)	ESCAVAÇÃO (m²)
DES 01	STC03/04=SZC-02	200	110	0,48	0,33
DES 02	STC02=SZC-01	200	130	0,57	0,39
DES 03	STC01=VPC02/04	200	135	0,66	0,47
DES 04	VPC01/03	200	150	0,84	0,57



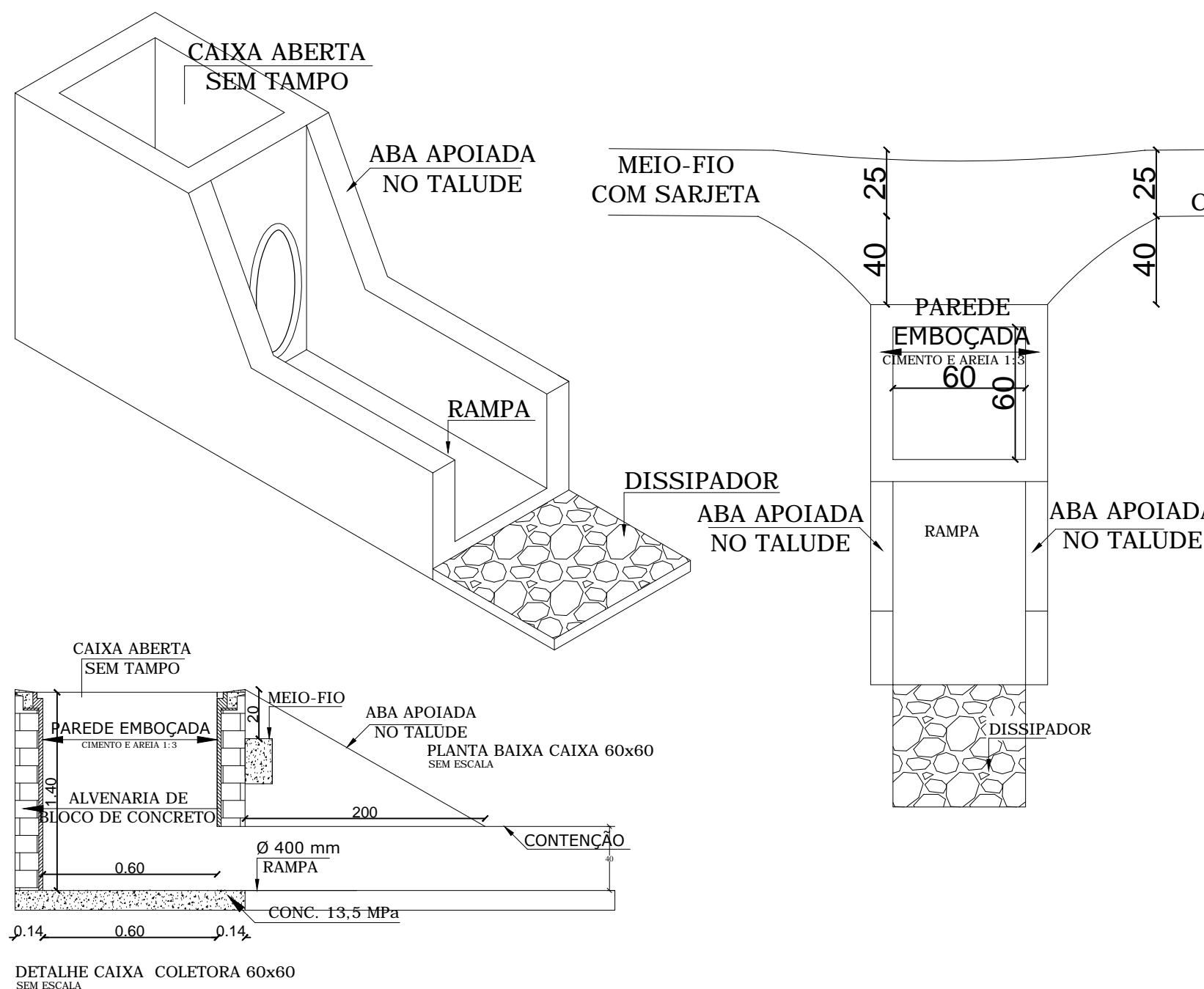
DETALHE DOS BLOCOS DE TRAVAMENTO SEM ESCALA



CORTE LONGITUDINAL BB SEM ESCALA



DAR-02 CANAL RETANGULAR EM CONCRETO SIMPLES VISTA FRONTAL - SEM ESCALA



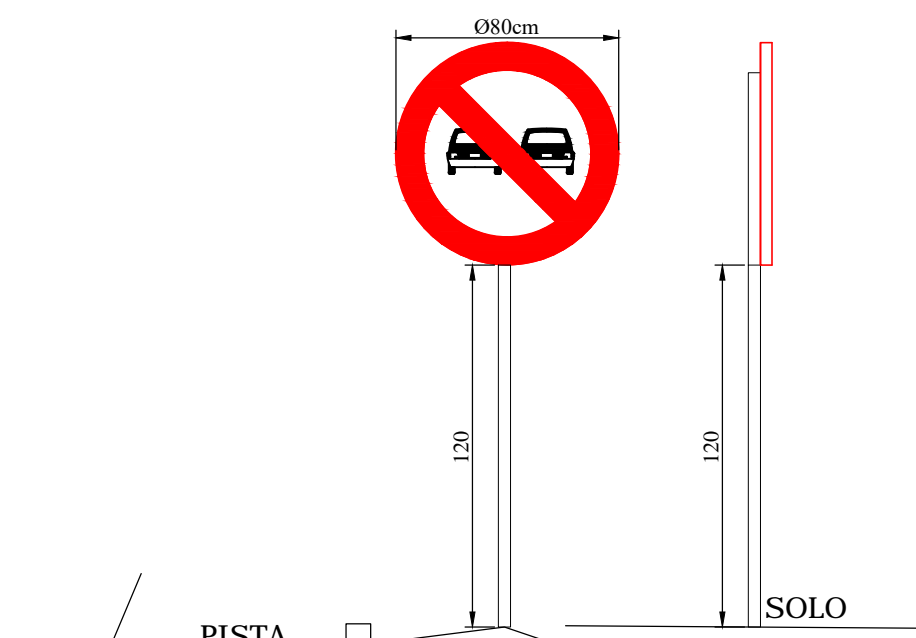
DETALHE CAIXA COLETORA 60x60 SEM ESCALA

CONSUMOS MÉDIOS	
CONCRETO FCK >15MPa	0,175m³/m
FORMAS	0,76m²/m
MEIO -TUBO Ø40 cm	1,00m/m
ESCAVAÇÃO	0,36m³/m
APILOAMENTO	0,17m³/m

Luiz Henrique Rocco (1111) PREFEITO MUNICIPAL CPF: 077.267.376-46



DETALHE DE SINALIZAÇÃO SEM ESCALA



DETALHE	DESCRIÇÃO	DIMEN.	QUANTIDADE
	PISTA SINUOSA À ESQUERDA ADVERTE A EXISTÊNCIA DE TRÊS OU MAIS CURVAS SUCESSIVAS, SENDO A PRIMEIRA A ESQUERDA	A3A 800x800 mm	01
	INTERSEÇÃO EM T ADVERTE A EXISTÊNCIA DE TRÊS OU MAIS SEGUIR NO SENTIDO QUE ESTÁ TRAFEGANDO OU ENTRAR A ESQUERDA.	A7A 800x800 mm	01
	INTERSEÇÃO EM T ADVERTE A EXISTÊNCIA DE TRÊS OU MAIS SEGUIR NO SENTIDO QUE ESTÁ TRAFEGANDO OU ENTRAR A ESQUERDA.	A7B 800x800 mm	01
	SALIÊNCIA OU LOMBADA ALERTA O CONDUTOR DA EXISTÊNCIA DE SALIÊNCIA OU LOMBADA NO LOCAL	A182 800x800 mm	04
	SALIÊNCIA OU LOMBADA A --m ALERTA O CONDUTOR DA EXISTÊNCIA DE SALIÊNCIA OU LOMBADA ADIANTE (VER DISTÂNCIA CONFORME TRECHO)	A183 800x800 mm	05

DETALHE	DESCRIÇÃO	DIMEN.	QUANTIDADE
	VELOCIDADE MÁXIMA PERMITIDA REGULAMENTA A VELOCIDADE EM DETERMINADO TRECHO (VER VELOCIDADE CONFORME TRECHO)	R19 Ø800 mm	01
	PROIBIDO ULTRAPASSAR PROIBE A OPERAÇÃO DE ULTRAPASSAGEM NO TRECHO REGULAMENTADO.	R7 Ø800 mm	01

VERSÃO: V.00 DATA: 08/07/2021 VERIFICAÇÃO: JÓBER DE OLIVEIRA FERNANDES

As informações contidas neste documento são propriedades do RT e são fornecidas ao cliente sob a condição de não serem reproduzidas, cedidas à terceiros, parcial ou totalmente, sem autorização do mesmo, conforme as leis vigentes (Lei Federal 9.810 de 19 de Fevereiro de 1998).

Os desenhos e especificações contidas neste documento foram previamente aprovados pelo cliente e desenvolvidos pelo responsável técnico. Devem, portanto, ser obedecidos em obra.

ESPAÇO RESERVADO PARA USO DA COMISSÃO DE ANÁLISE DE PROJETOS:

PROPRIETÁRIO: Prefeitura Municipal de Araponga  
CNPJ: 18.132.167/0001-71  
Luiz Henrique Teixeira Macedo  
CPF 077.267.376-46 - Prefeito Municipal

RESPONSÁVEL TÉCNICO: Jôber de Oliveira Fernandes  
- ENGENHEIRO CIVIL -  
CREA 181.563/D - MG

TÍTULO: Calçamento com piso intertravado nos trechos: Alto do Estouros e São Domingos- Araponga -MG

CODIGO: PAV-13010032020

ART: MG 20210405605

FINALIDADE: PAVIMENTAÇÃO EM BLOQUETES

DESENHO: Douglas Eduardo

ESCALAS: Indicadas

ENDEREÇO: Estrada Vicinal São Domingos- Araponga -MG

CONVÊNIO: Nº906170/2020/MDR

FOLHA: 01/05

REFERENCIAS:  
Estrada Estouros (Est. 42 à 100)  
Bloquete: 6.172,65m²  
Meio-Fio MFC03: 2244,60m  
Rede Ø400mm:210,05 m  
Rede Ø600mm:64,00 m  
Dreno Profundo:277,89m  
Caixas à construir: 25 un  
Rampa hidráulica: 24,00m  
Dissipador: 6 unidades

LEGENDA	
	PAVIMENTAÇÃO EM BLOQUETE
	Sarjeta
	Meio fio
	Dreno profundo
	Muro
	Rede de esgoto Ø400mm
	Rede de esgoto Ø600mm
	Escada Hidraulica
	Sentido de Escoamento da Água
	Poste