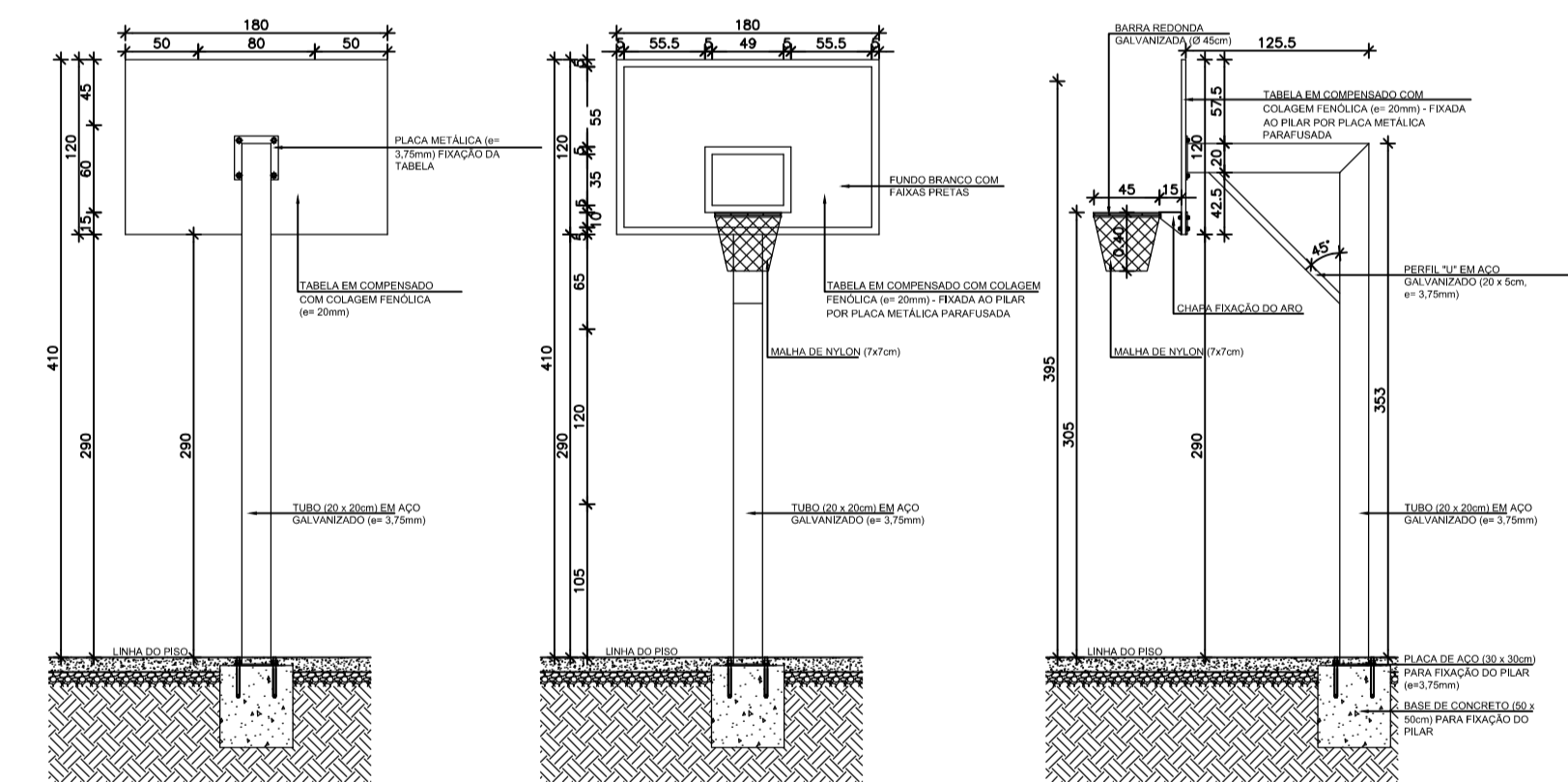
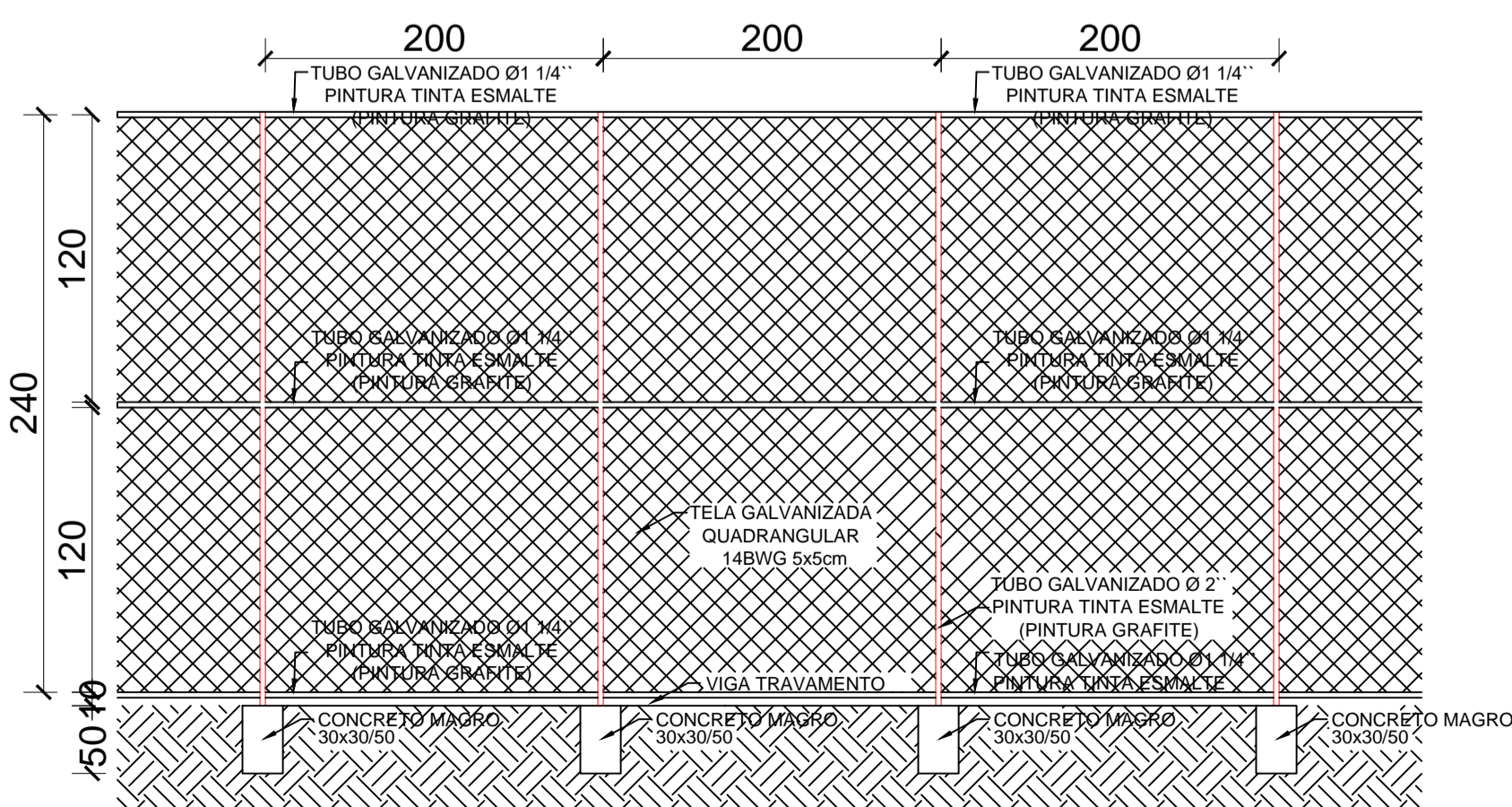


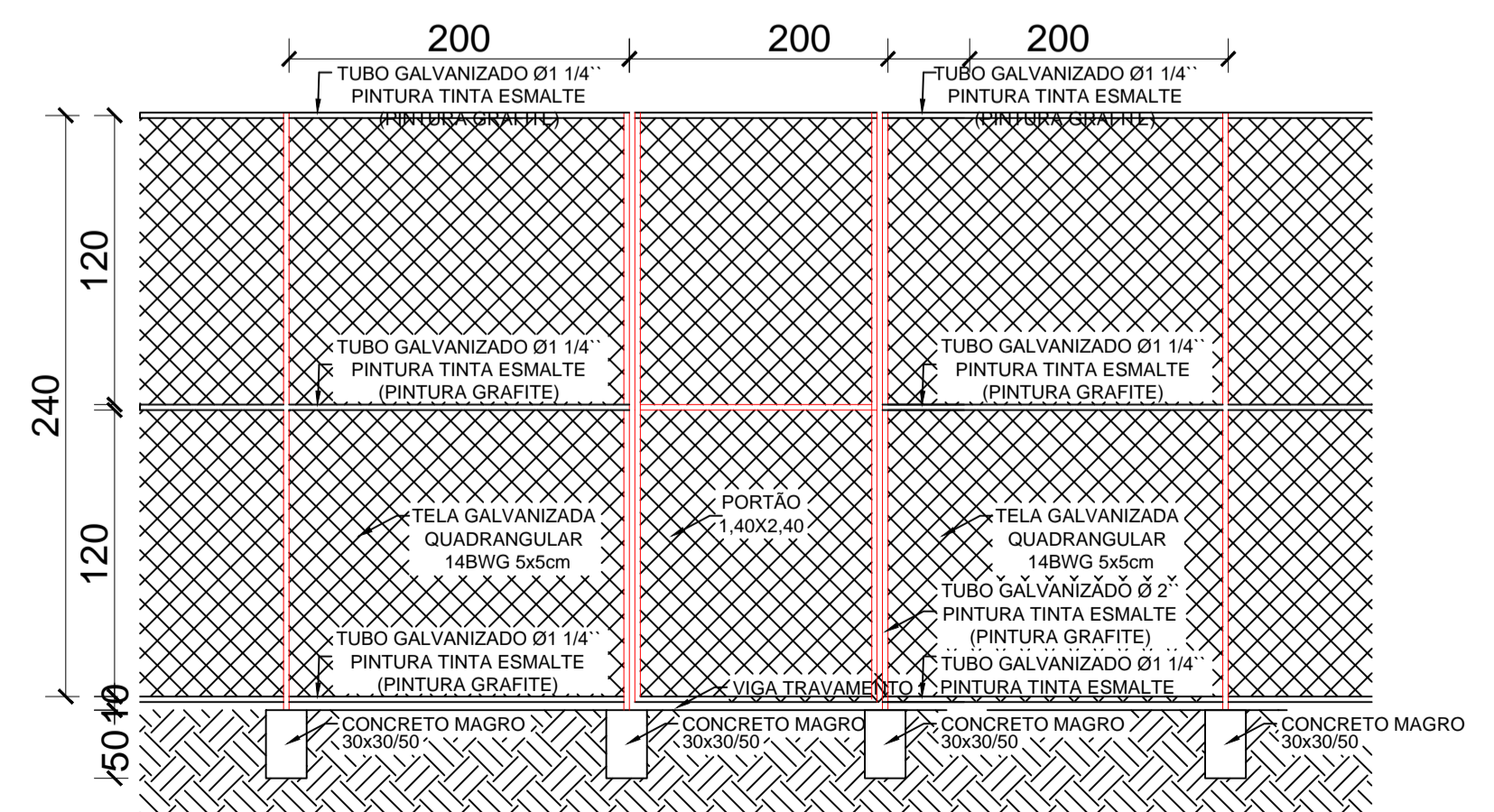
QUADRA EXISTENTE
ESCALA 1/100 - COTAS EM CM(CENTIMETROS)



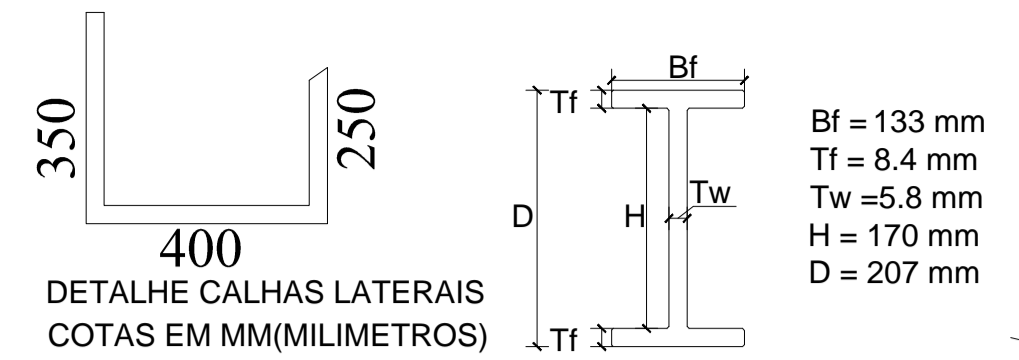
DETALHE BASQUETE
SEM ESCALA



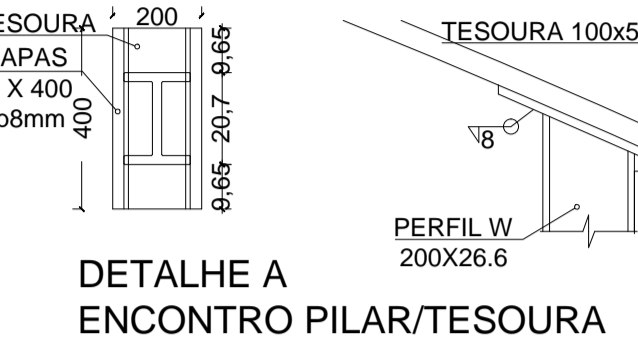
VISTA DO ALAMBRADO LATERAL
SEM ESCALA



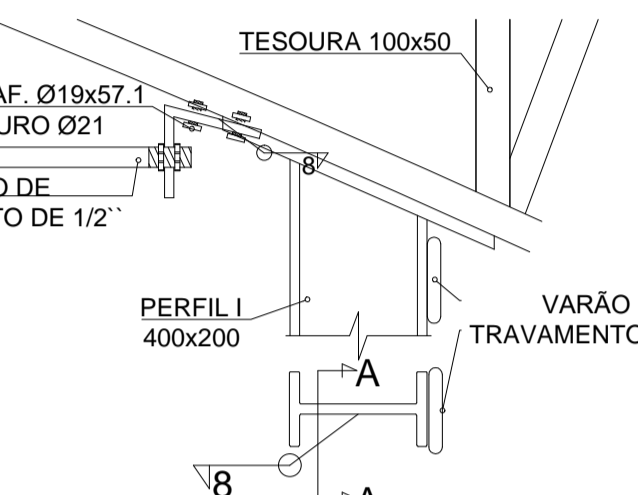
VISTA DO ALAMBRADO DE FUNDOS
SEM ESCALA



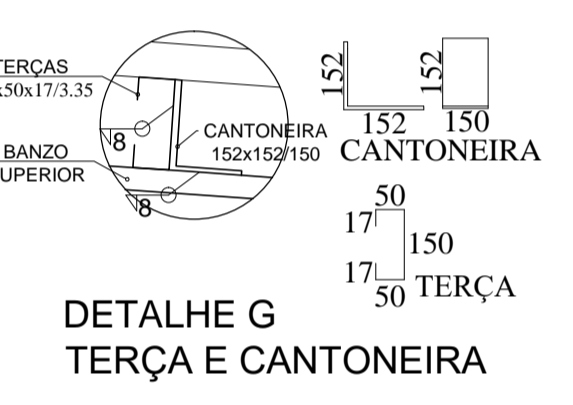
400
DETALHE CALHAS LATERAIS
COTAS EM MM(MILIMETROS)



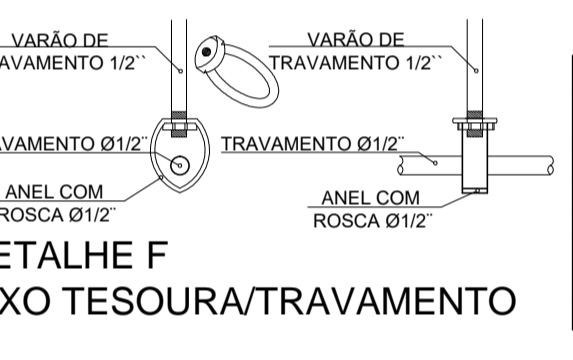
DETALHE A
ENCONTRO PILAR/TESOURA



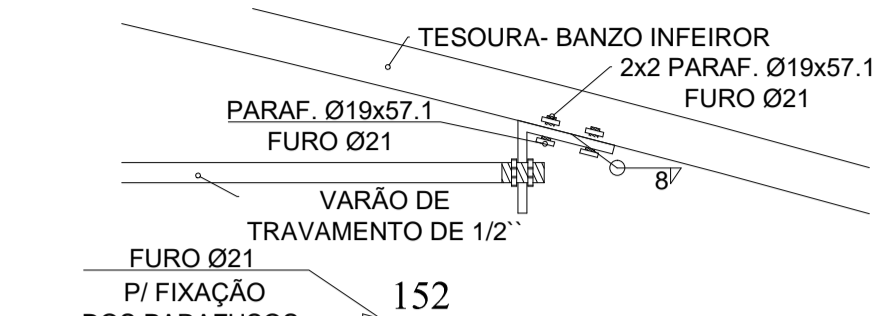
DETALHE C
VARÃO/FIXADOR NO PILAR



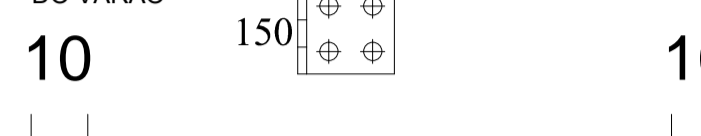
DETALHE G
TERÇA E CANTONEIRA



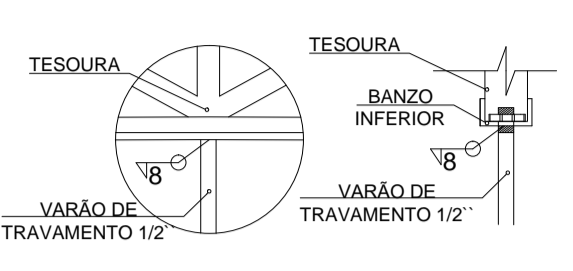
DETALHE F
EIXO TESOURA/TRAVAMENTO



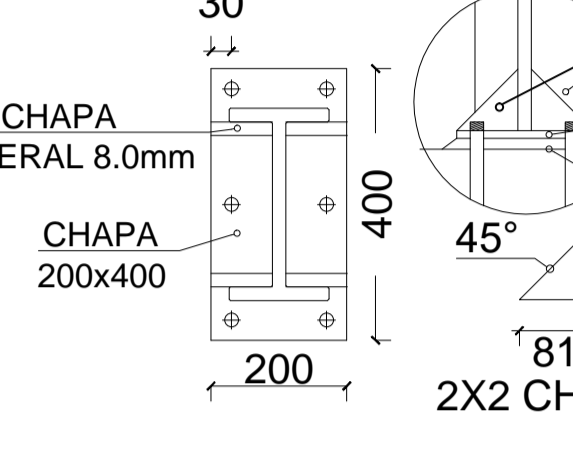
DETALHE B
VARÃO/FIXADOR NA TESOURA



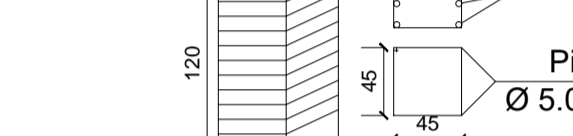
DETALHE D
ENCONTRO VARÃO/TESOURA



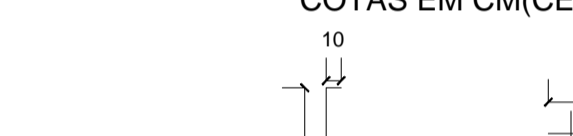
DETALHE E
VARÃO/ CENTRO TESOURA



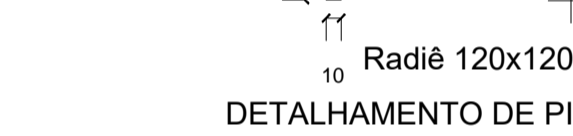
DETALHE H
CHAPA LATERAL 8.0mm



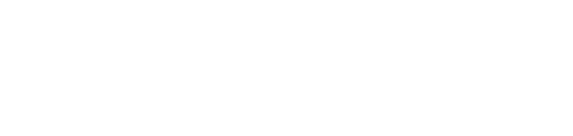
DETALHE I
CHAPA 200x400



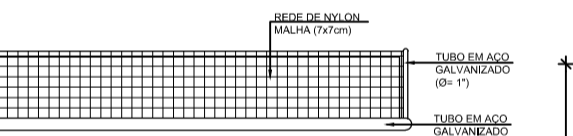
DETALHE J
2X2 CHAPA



DETALHE K
PILARES-P1 = P2 = P3 = P4 = P5 = P6 = P7 = P8 = P9 = P10 = P11 = P12



DETALHE L
COTAS EM CM(CENTIMETROS)



DETALHE M
RADIÊ 120x120 14X2 Ø10.0\"/>



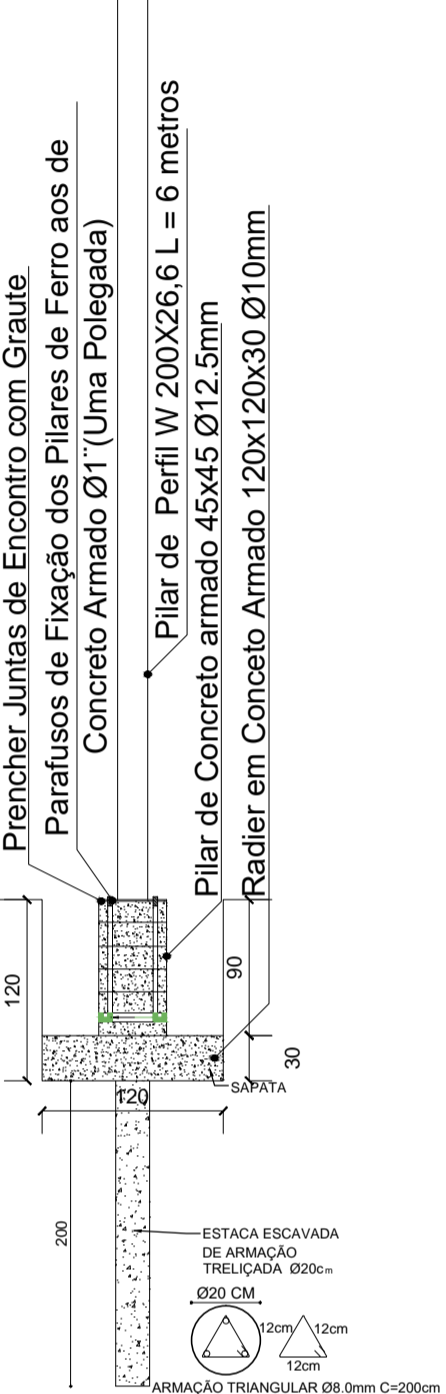
DETALHE N
DETALHAMENTO DE PILARES E FUNDAÇÃO



DETALHE O
COTAS EM CM(CENTIMETROS)

LEGENDA:

NOMECLATURA	DESCRIÇÃO
TESOURAS BANZO SUPERIOR E INFERIOR	100X50X2.25
DIAGONAIS	75X40X2.25
TERÇAS	150x50x17.3.35
CONTRAVENTAMENTO TRAVAMENTO	VARÃO 3/8\"/>
	VARÃO 1/2\"/>



Detalhe das bases e chumbadores para receber a perfil W200X26,6

BALISA FUTEBOL VISTA LATERAL
SEM ESCALA

As informações contidas neste documento são propriedade do RT são fornecidas ao cliente sob a condição de não serem reproduzidas, cedidas a terceiros, parcial ou totalmente, sem autorização do mesmo, conforme a lei vigente(Lei Federal 9.610 de 19 de Fevereiro de 1998).
Os desenhos e especificações contidos neste documento foram previamente aprovados pelo cliente e desenvolvidos pelo responsável técnico. Devem, portanto ser obedecidos em obra.

PROJETO DE REFORMA QUADRA POLIESPORTIVA

PROPRIETÁRIO : Prefeitura Municipal de Araponga
CNPJ: 18.132.167/0001-71
Luiz Henrique Teixeira Macedo
CPF 077.267.376-46 - Prefeito Municipal

RESPONSÁVEL TÉCNICO : Jôber de Oliveira Fernandes
- ENGENHEIRO CIVIL -
CREA 181.563/D - MG

OBSERVAÇÕES : -X-
FINALIDADE : Cobertura do Ginásio no distrito de Estevão de Araújo

DESENHO : Douglas Eduardo

Endereço : Distrito de Estevão de Araújo
Araponga- MG

ESCALAS : Indicadas
DATA : Abril / 2021
FOLHA : 02/03

A1 841X584mm