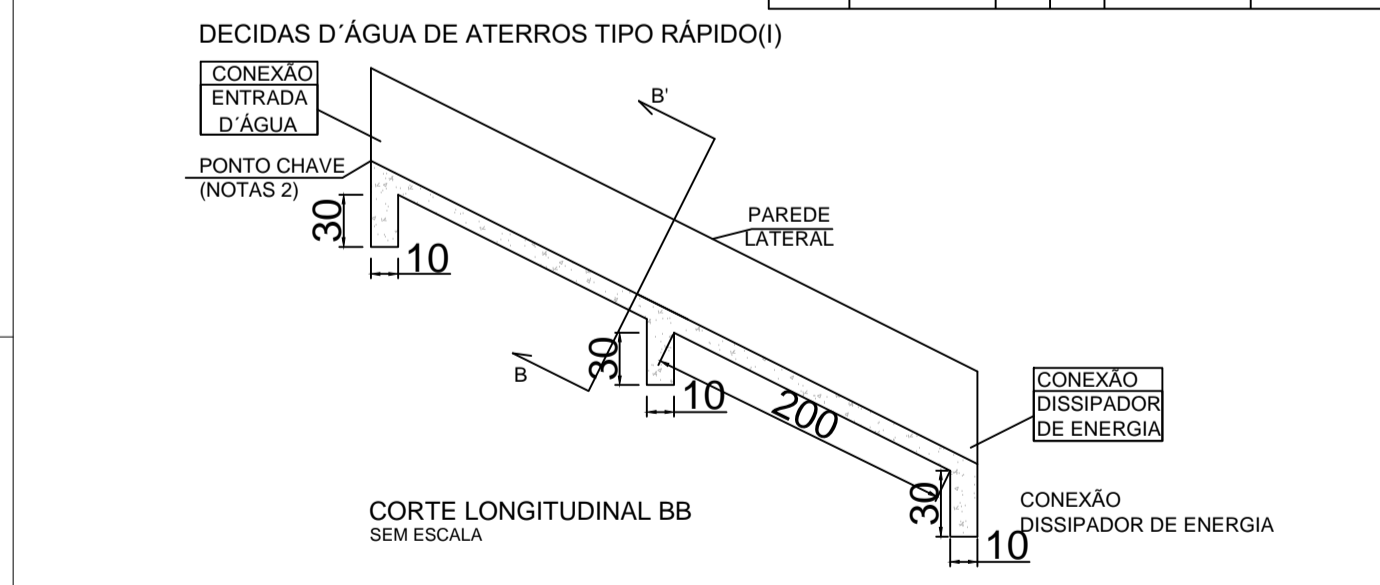
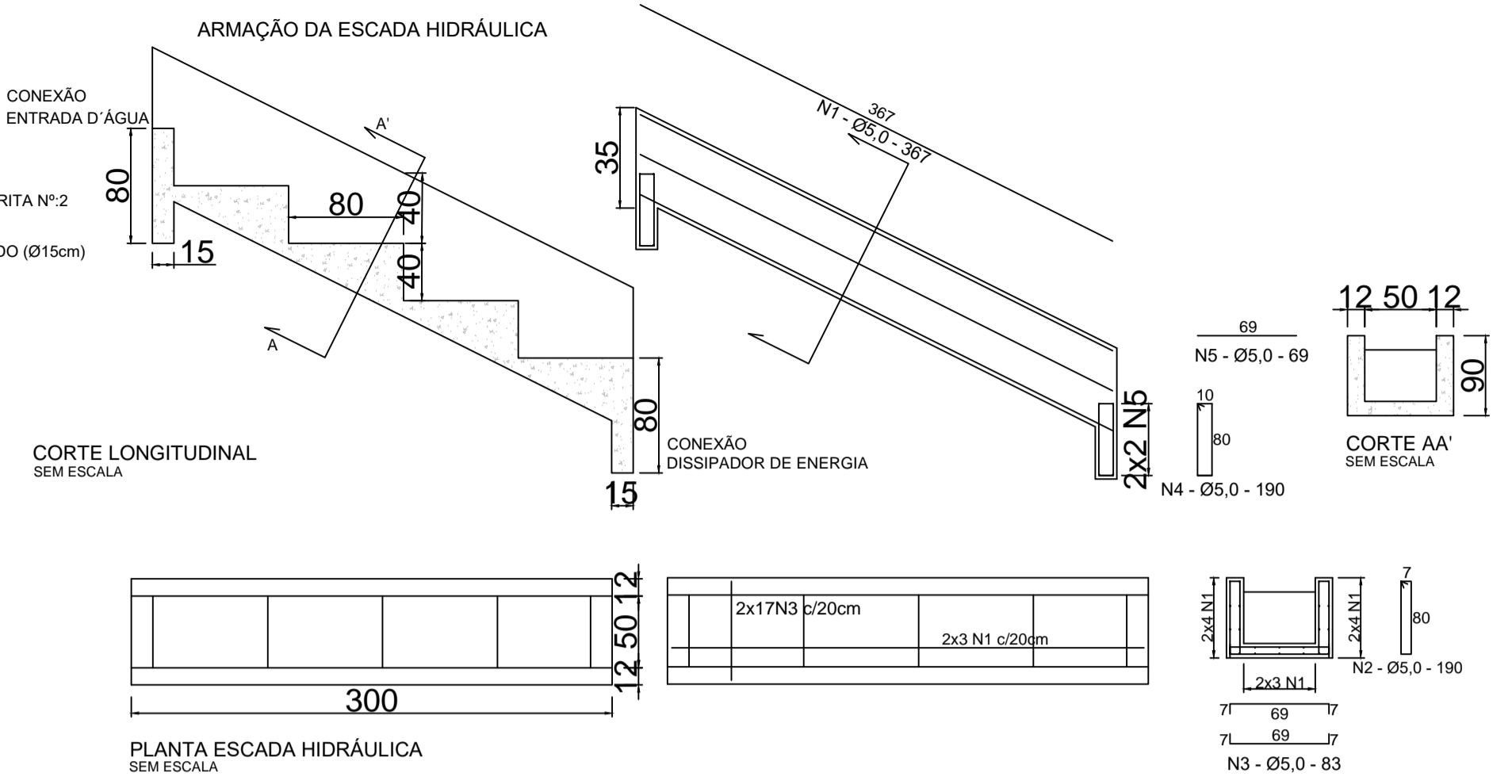
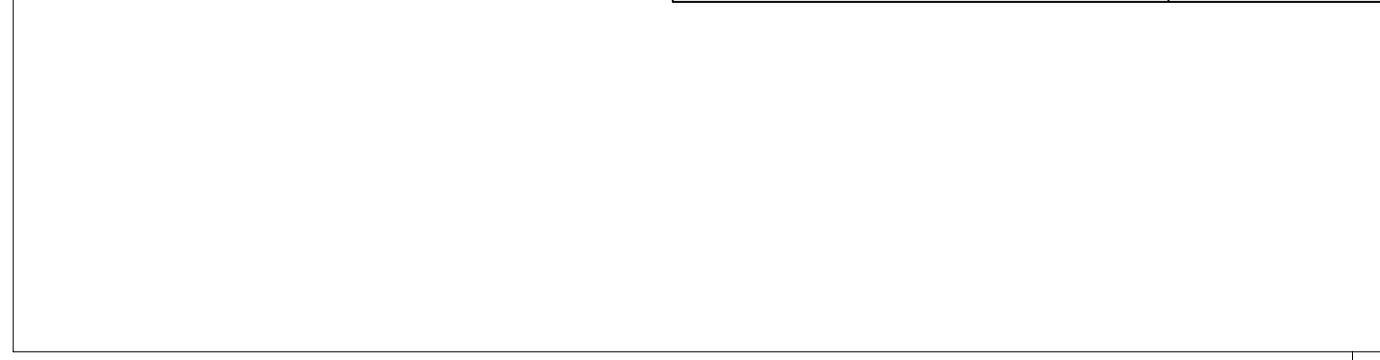


PLANTA DES-01 DISSIPADOR DE ENERGIA

DIMENSÕES E CONSUMOS MÉDIOS PARA UMA UNIDADE				
TIPO	ADAPTAVEL	C	L	ESCAVAÇÃO (m³)
DES 01	STC03-04-SZC-02	200	110	0.33
DES 02	STC02-SZC-01	200	130	0.39
DES 03	STC01-VPC02-04	200	135	0.47
DES 04	VPC01-03	200	150	0.57



CONSUMOS MÉDIOS	
CONCRETO FCK >15MPa	0,175m³/m
FORMAS	0,76m²/m
MEIO-TUBO Ø40 cm	1,00m/m
ESCAVAÇÃO	0,36m³/m
APILOAMENTO	0,17m³/m

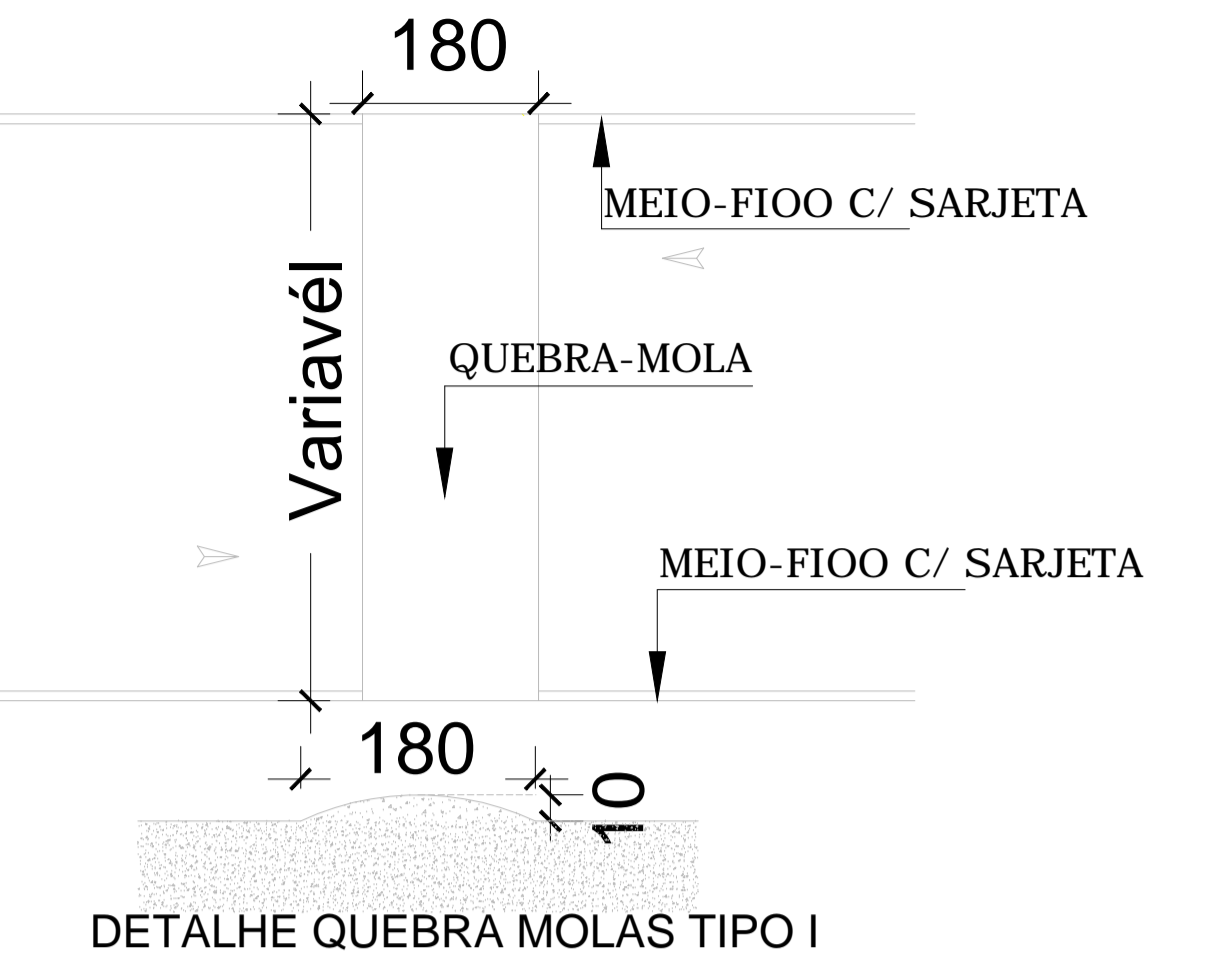
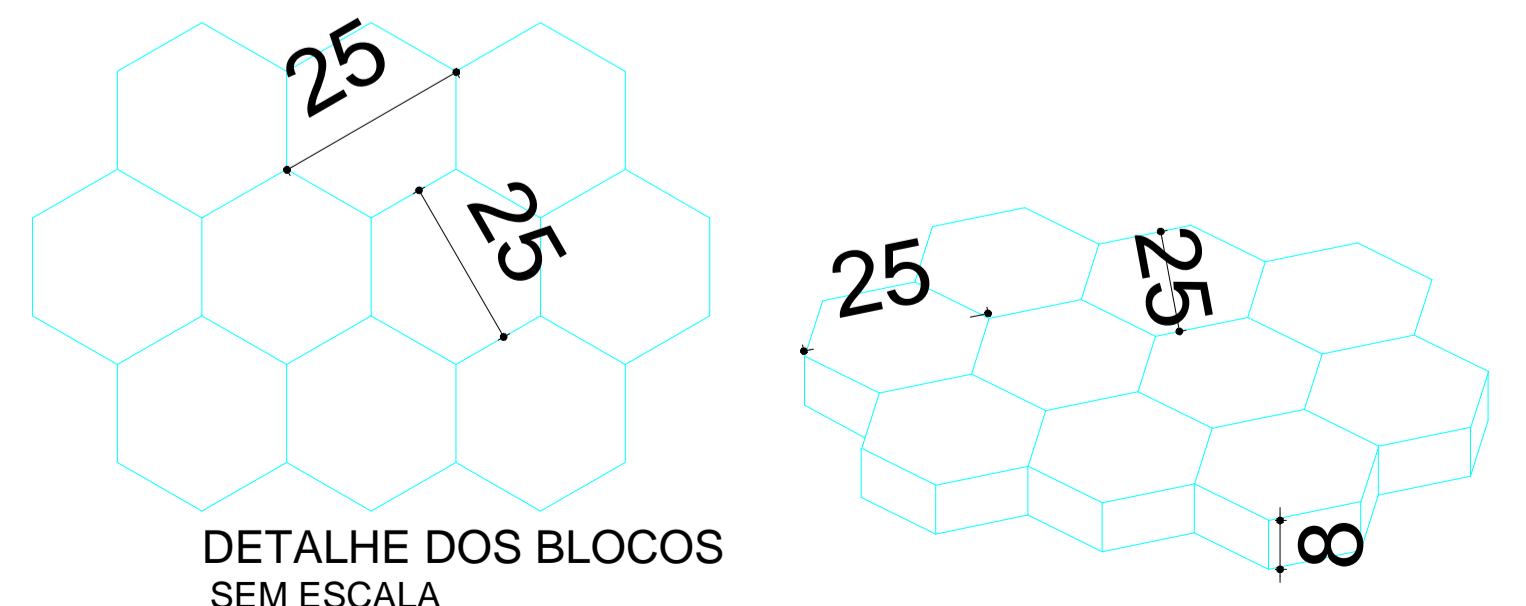
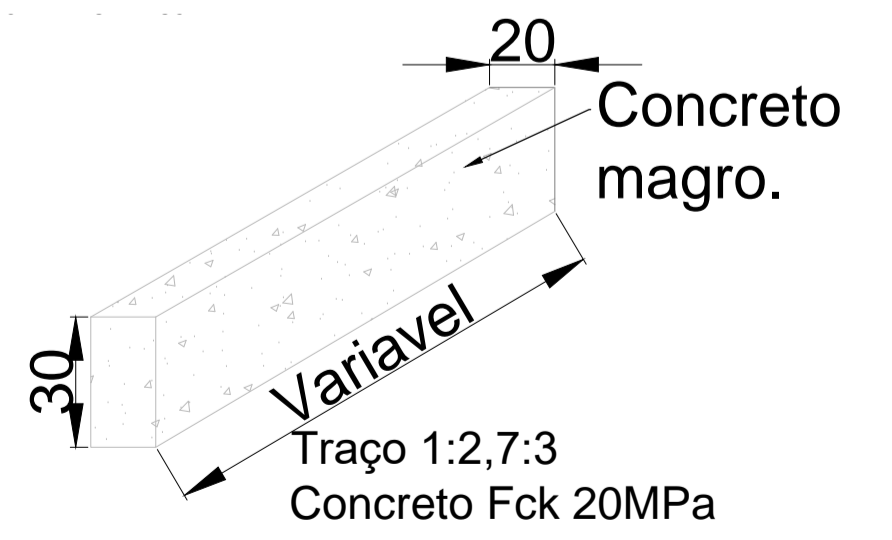
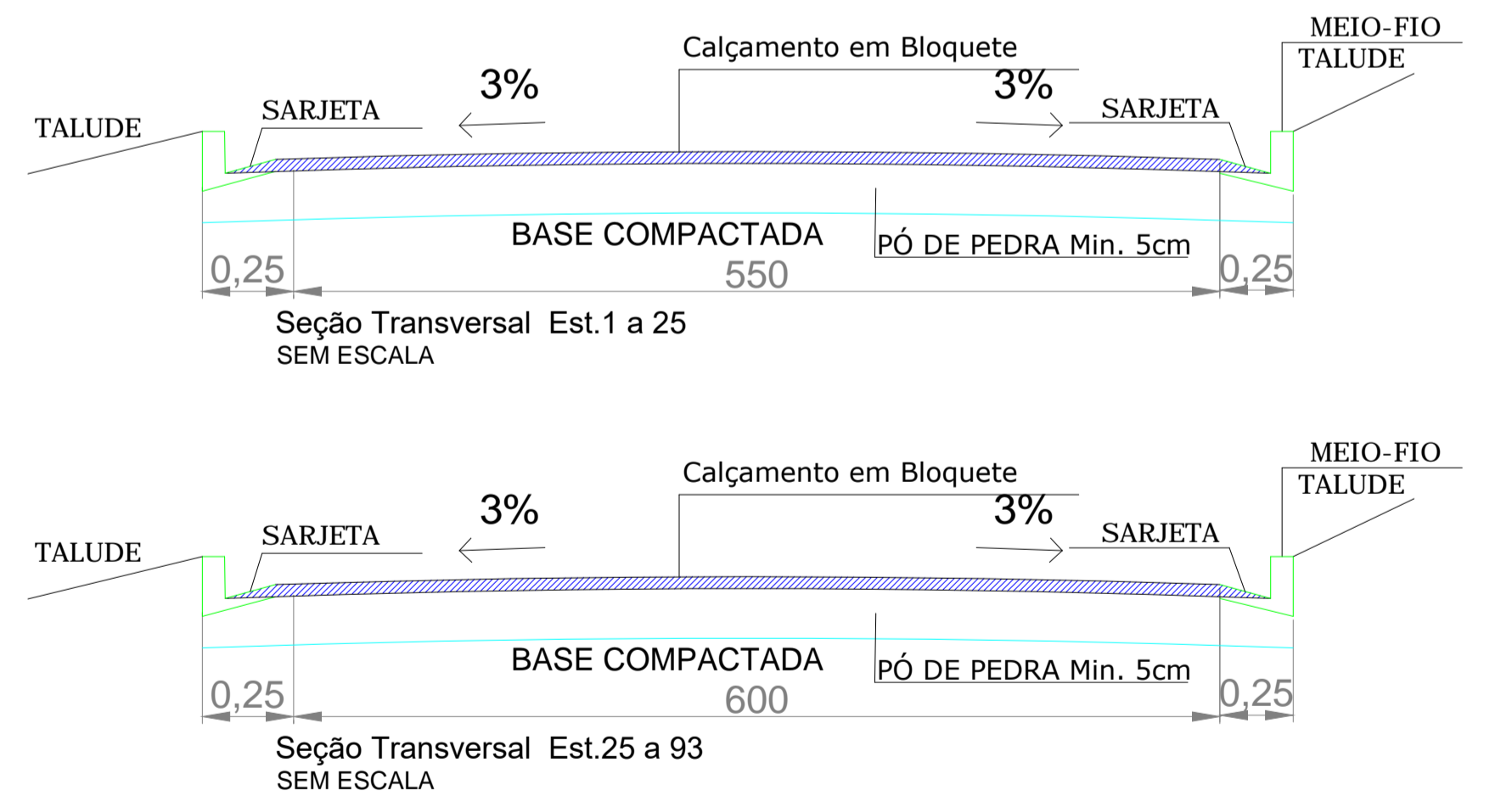


LEGENDA

- PAVIMENTAÇÃO EM BLOQUETE
- Sarjeta
- Meio fio
- Dreno profundo
- Muro
- Rede de esgoto Ø400mm
- Rampa
- Escada Hidraulica
- Sentido de Escoamento da Água
- Poste

REFERENCIAS:
 Estr. do Café (Est.)
 Bloquete: 8957,93m²
 Meio-Fio MFC03:3261,12m
 Sarjeta: 3261,12m
 Rede Ø400mm:88,00m
 Caixas à construir: 24un
 Escada hidraulica: 4,00m
 Rampa: 45,00m

TRECHO	BLOQUETE	SARJETA E MEIO FIO	Ø400mm (m)	ESCADA	RAMPA	CAIXA
TRECHO 1 E 2	3472,94	1266,46	16,00	-	7,00	4
TRECHO 3 E 4	3039,58	1105,30	48,00	-	30,00	14
TRECHO 5	2445,41	889,36	24,00	4,00	8,00	6
TOTAL	8957,93	3261,12	88,00	4,00	45,00	24,00



PLACAS DE ADVERTÊNCIA

DETALHE	DESCRIÇÃO	DIMEN.	QUANTIDADE
	CURVA ACENTUADA À ESQUERDA ADVERTE A EXISTÊNCIA, ADIANTE, DE UMA CURVA ACENTUADA A ESQUERDA	A1A 800x800 mm	01
	CURVA ACENTUADA À DIREITA ADVERTE A EXISTÊNCIA, ADIANTE, DE UMA CURVA ACENTUADA A DIREITA	A1B 800x800 mm	01
	PISTA SINUOSA À ESQUERDA ADVERTE A EXISTÊNCIA DE TRÊS OU MAIS CURVAS SUCESSIVAS, SENDO A PRIMEIRA A ESQUERDA	A3A 800x800 mm	01
	PONTE ESTREITA ALERTA O CONDUTOR DA EXISTÊNCIA DE PONTE MAIS ESTREITA A QUE A PISTA DE ROLAGEM ADIANTE	A22 800x800 mm	02
	SALIÊNCIA OU LOMBADA ALERTA O CONDUTOR DA EXISTÊNCIA DE SALIÊNCIA OU LOMBADA NO LOCAL	A182 800x800 mm	12
	SALIÊNCIA OU LOMBADA A -m ALERTA O CONDUTOR DA EXISTÊNCIA DE SALIÊNCIA OU LOMBADA ADIANTE (VER DISTÂNCIA CONFORME TRECHO)	A183 800x800 mm	03

PLACAS DE REGULAMENTAÇÃO

DETALHE	DESCRIÇÃO	DIMEN.	QUANTIDADE
	VELOCIDADE MÁXIMA PERMITIDA REGULAMENTA A VELOCIDADE EM DETERMINADO TRECHO (VER VELOCIDADE CONFORME TRECHO)	R19 Ø800 mm	04
	PROIBIDO ULTRAPASSAR PROIBE A OPERAÇÃO DE ULTRAPASSAGEM NO TRECHO REGULAMENTADO.	R7 Ø800 mm	01

VERSÃO: V.00 DATA: 12/08/2021 VERIFICAÇÃO: JÓBER DE OLIVEIRA FERNANDES

PROPRIETÁRIO: Prefeitura Municipal de Araponga
 RESPONSÁVEL TÉCNICO: Jóber de Oliveira Fernandes

TÍTULO: PAVIMENTAÇÃO
 FINALIDADE: PAVIMENTAÇÃO
 ENDEREÇO: Zona Rural da Comunidade do Café, Araponga - MG

CODIGO: PAV-135022072020
 DESENHO: Douglas Eduardo
 CONVÊNIO: Nº 905558/2020/MTUR

ART: MG20210500892
 ESCALAS: Indicadas
 FOLHA: 01/06