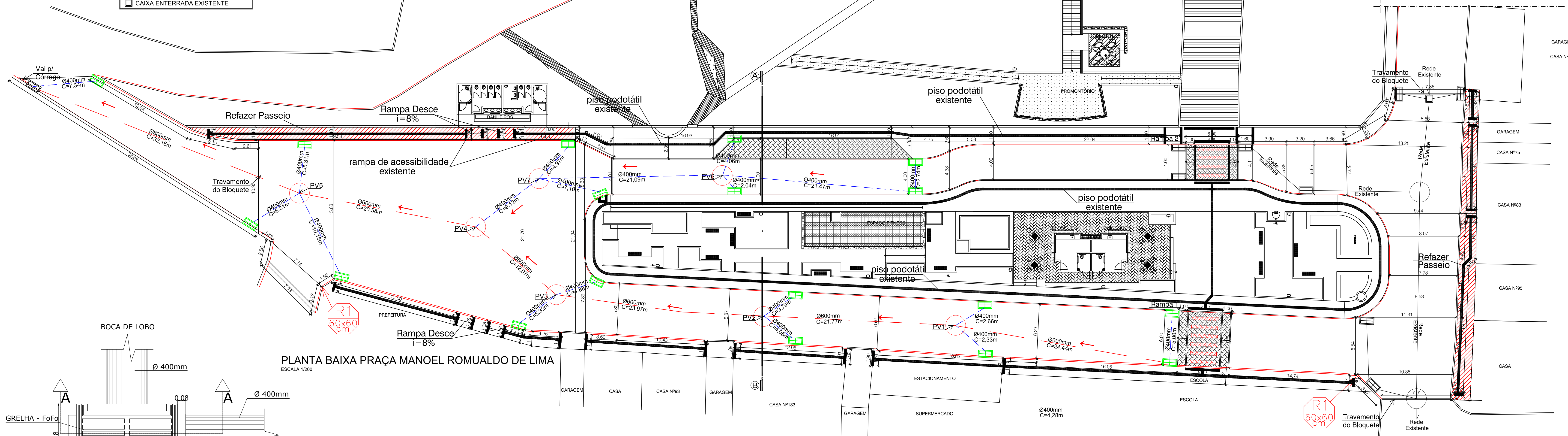
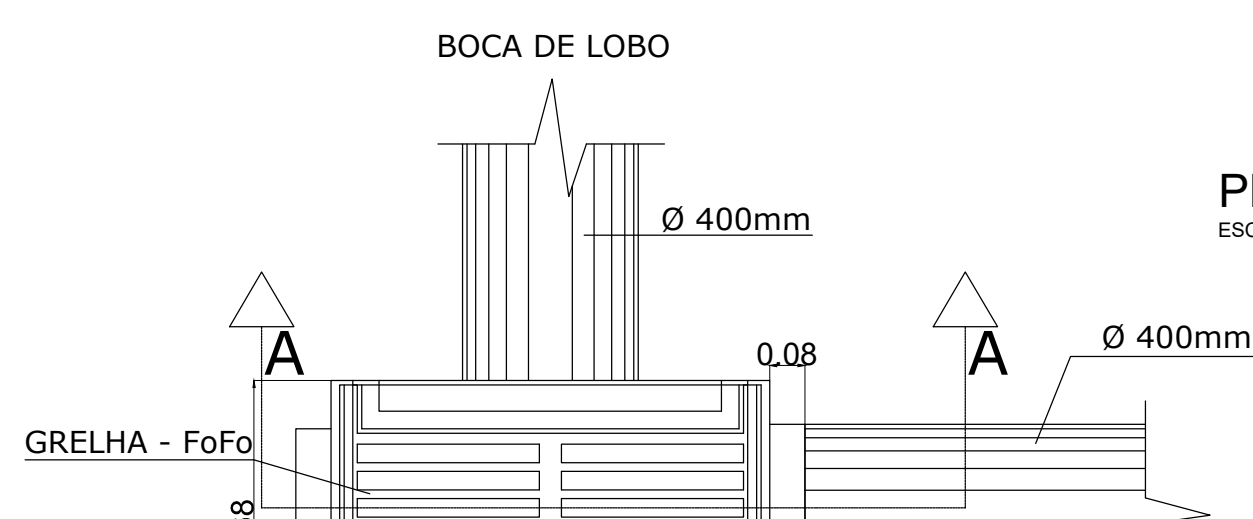


LEGENDA

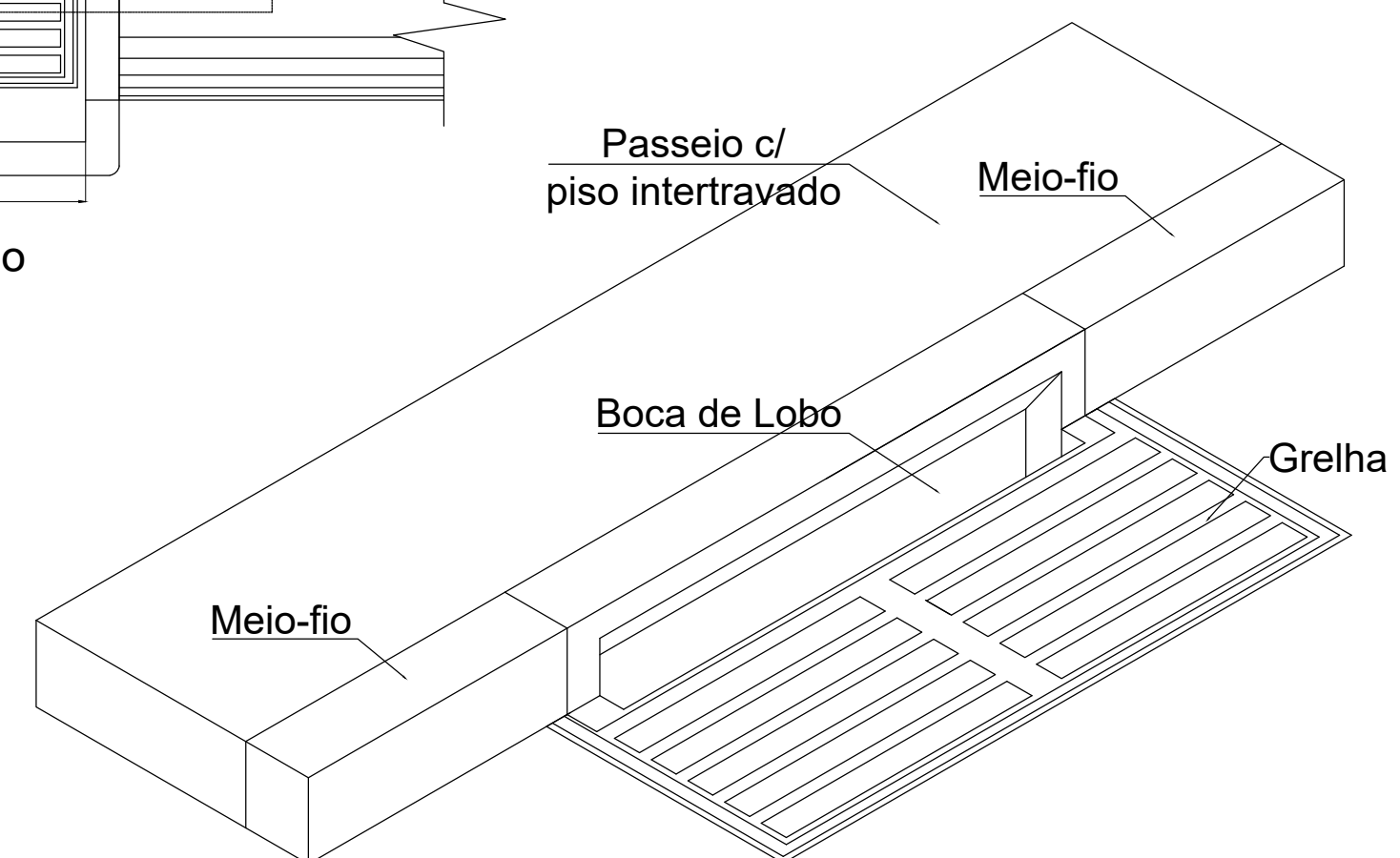
- PAVIMENTAÇÃO EM INTERTRAVADO
- PASSEIO A REFAZER
- SARJETA À EXECUTAR
- MEIO FIO À EXECUTAR
- REDE DE ESGOTO EXISTENTE
- REDE DE ESGOTO Ø600mm
- REDE DE ESGOTO Ø400mm
- PV A CONSTRUIR
- PV EXISTENTE
- CAIXA A CONSTRUIR
- CAIXA EXISTENTE
- CAIXA ENTERRADA EXISTENTE



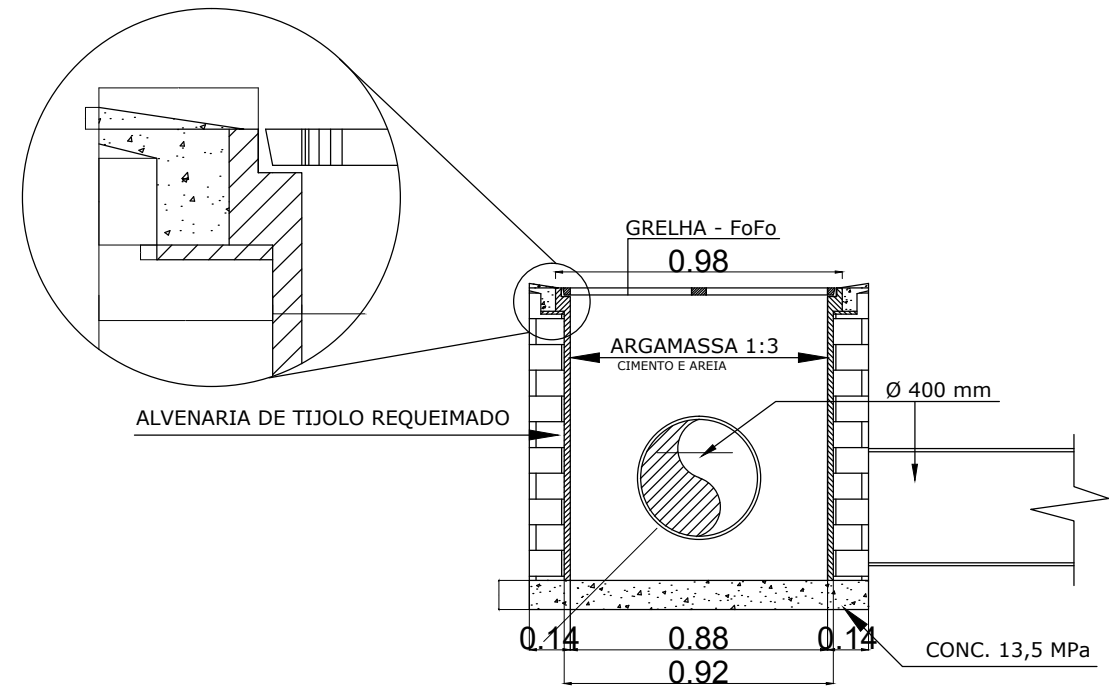
PLANTA BAIXA PRAÇA MANOEL ROMUALDO DE LIMA
ESCALA 1/200



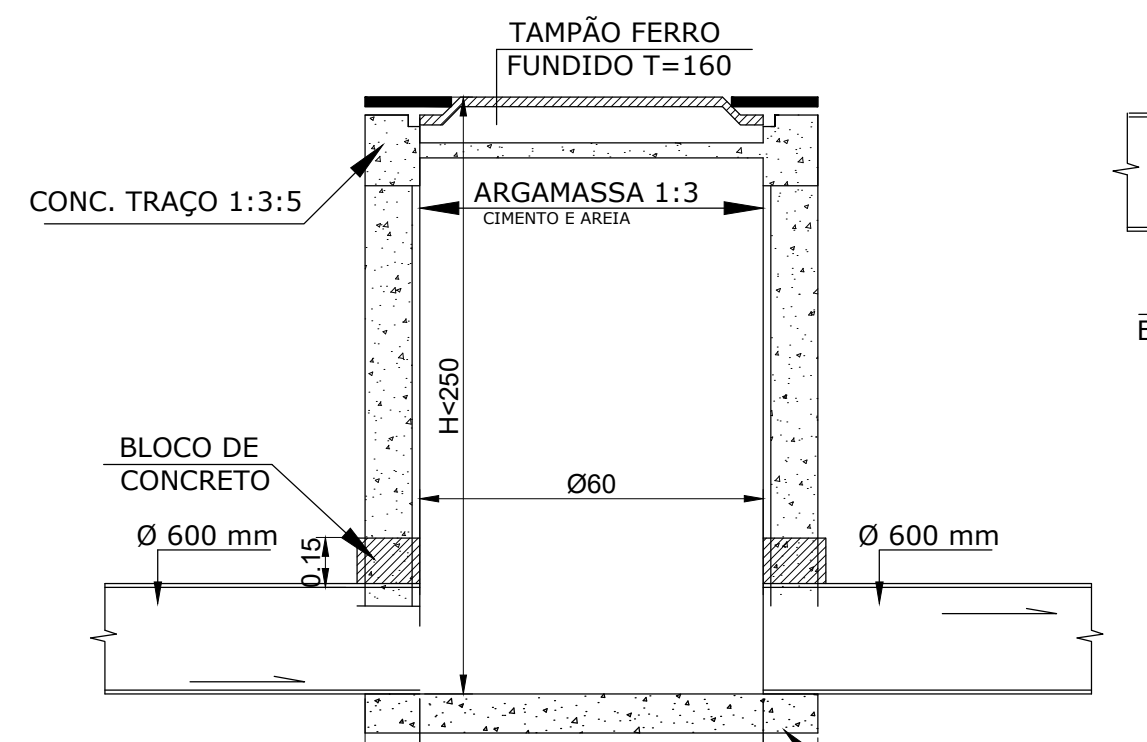
Detalhe Boca de Lobo
SEM ESCALA



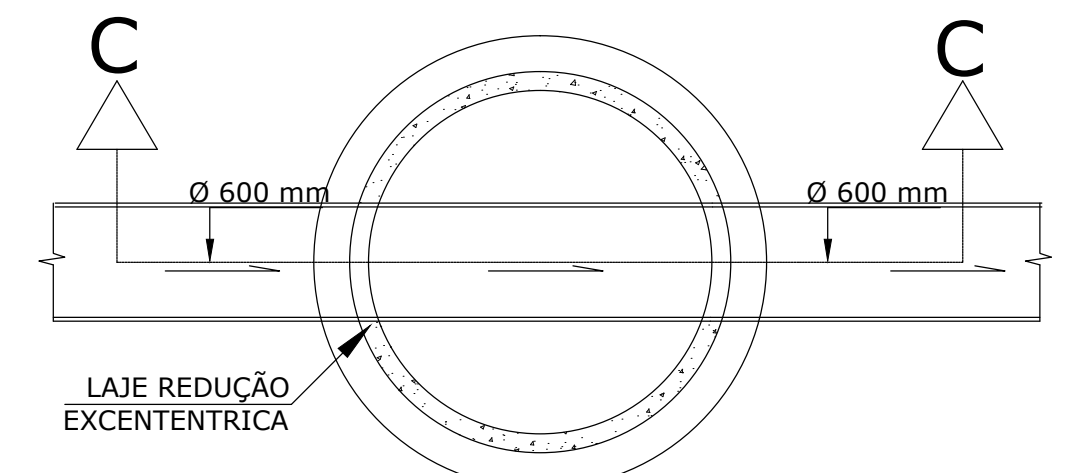
Detalhe Boca de Lobo
SEM ESCALA



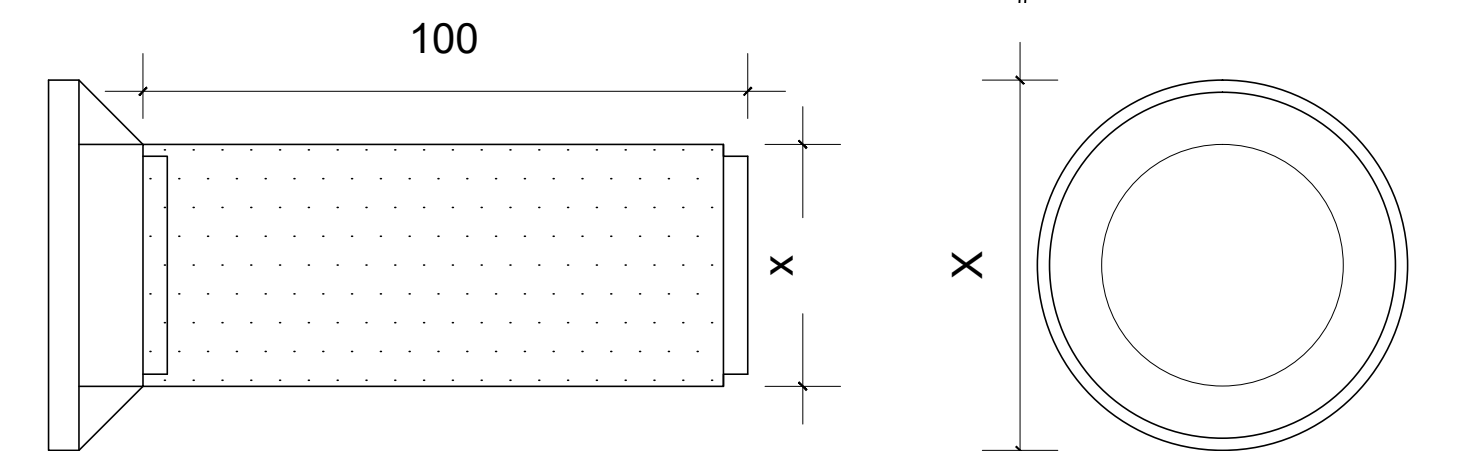
Detalhe Boca de Lobo
SEM ESCALA



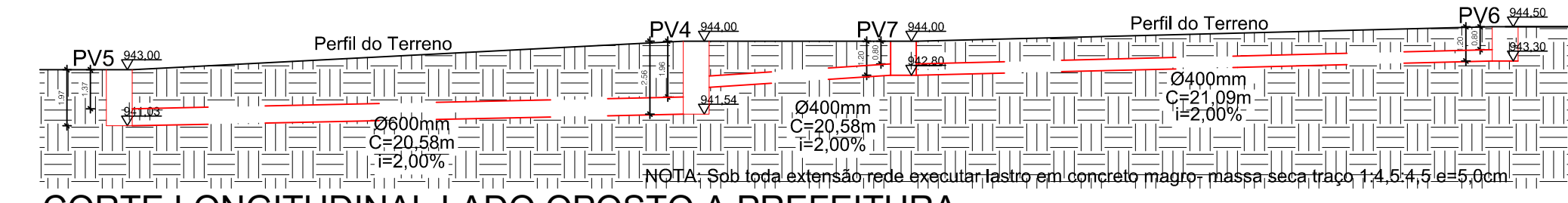
Detalhe PV
SEM ESCALA



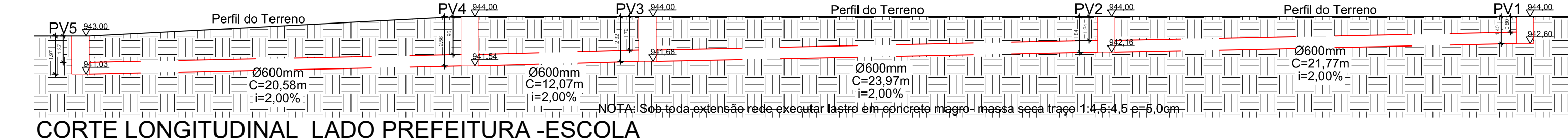
Detalhe PV
SEM ESCALA



DETALHE MANILHA DE CONCRETO PA 1
x=Ø400mm ou Ø600mm ou Ø800mm ARMADA
SEM ESCALA



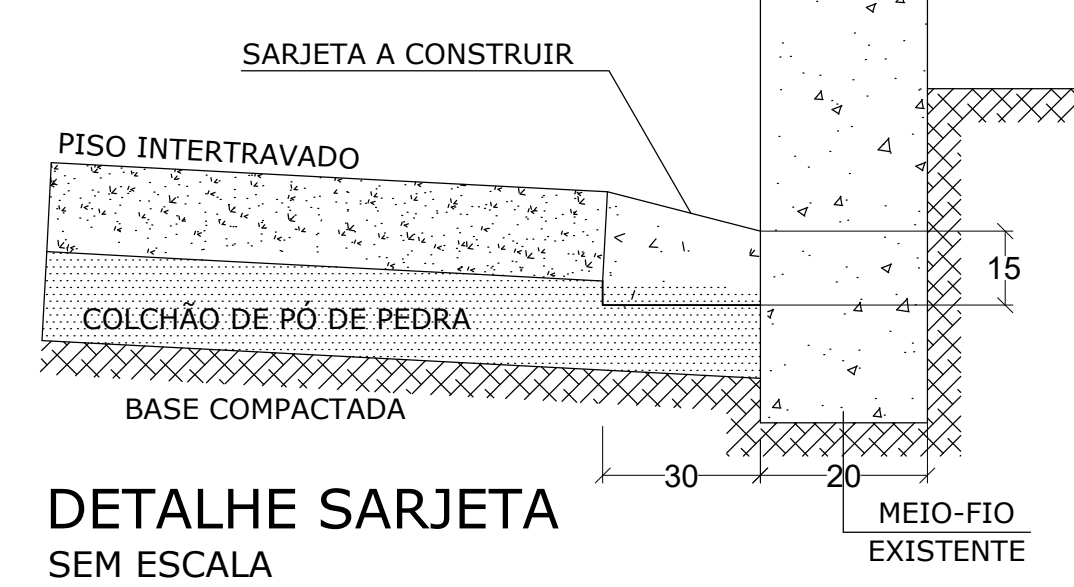
CORTE LONGITUDINAL LADO OPOSTO A PREFEITURA
ESCALA 1/200



CORTE LONGITUDINAL LADO PREFEITURA - ESCOLA
ESCALA 1/200

ESQUEMA DE DRENAGEM
ESCALA 1/200

POÇO DE VISITA	COTA TOPO	COTA FUNDO	PROFUNDIDADE (M)
PV1	944,00	942,60	1,40
PV2	944,00	942,16	1,84
PV3	944,00	941,68	2,32
PV4	944,00	941,54	2,46
PV5	943,00	941,03	1,97
PV6	944,50	943,30	1,20
PV7	944,00	942,80	1,20
PV8	944,80	943,20	1,60
PV9	943,30	941,70	1,60



DETALHE SARJETA
SEM ESCALA

As informações contidas neste documento são propriedade da TECNOLAJE DO VALE LTDA e de seu respectivo RT e são fornecidas ao cliente sob a condição de não serem reproduzidas, cedidas a terceiros, parcial ou totalmente, sem autorização do mesmo, conforme as leis vigentes (Lei Federal nº 9.810 de 19 de Fevereiro de 1998).
Os desenhos e especificações contidos neste documento foram previamente aprovados pelo cliente e desenvolvidos pelo responsável técnico. Devem, portanto ser obedecidos em obra.

QUANTITATIVO	
PROPRIETÁRIO :	RESPONSÁVEL TÉCNICO :
Prefeitura Municipal de Araponga CNPJ: 18.132.167/0001-71 Luiz Henrique Macedo Teixeira CPF 077.267.376-46 - Prefeito Municipal	Jóber de Oliveira Fernandes - ENGENHEIRO CIVIL - MG CREA 181.563/D - MG
CÓDIGO:	TÍTULO :
DRE-7403062020	Calçamento em piso intertravado da Praça Manoel Romualdo de Lima MDR918537/2021
ART:	FINALIDADE :
MG2022009546	Calçamento e drenagem Profunda
DESENHISTA :	ENDEREÇO :
Douglas Eduardo	Praça Manoel Romualdo de Lima, Centro, Araponga - MG
ESCALAS :	DATA :
	Agosto / 2022
	FOLHA:
	02/05