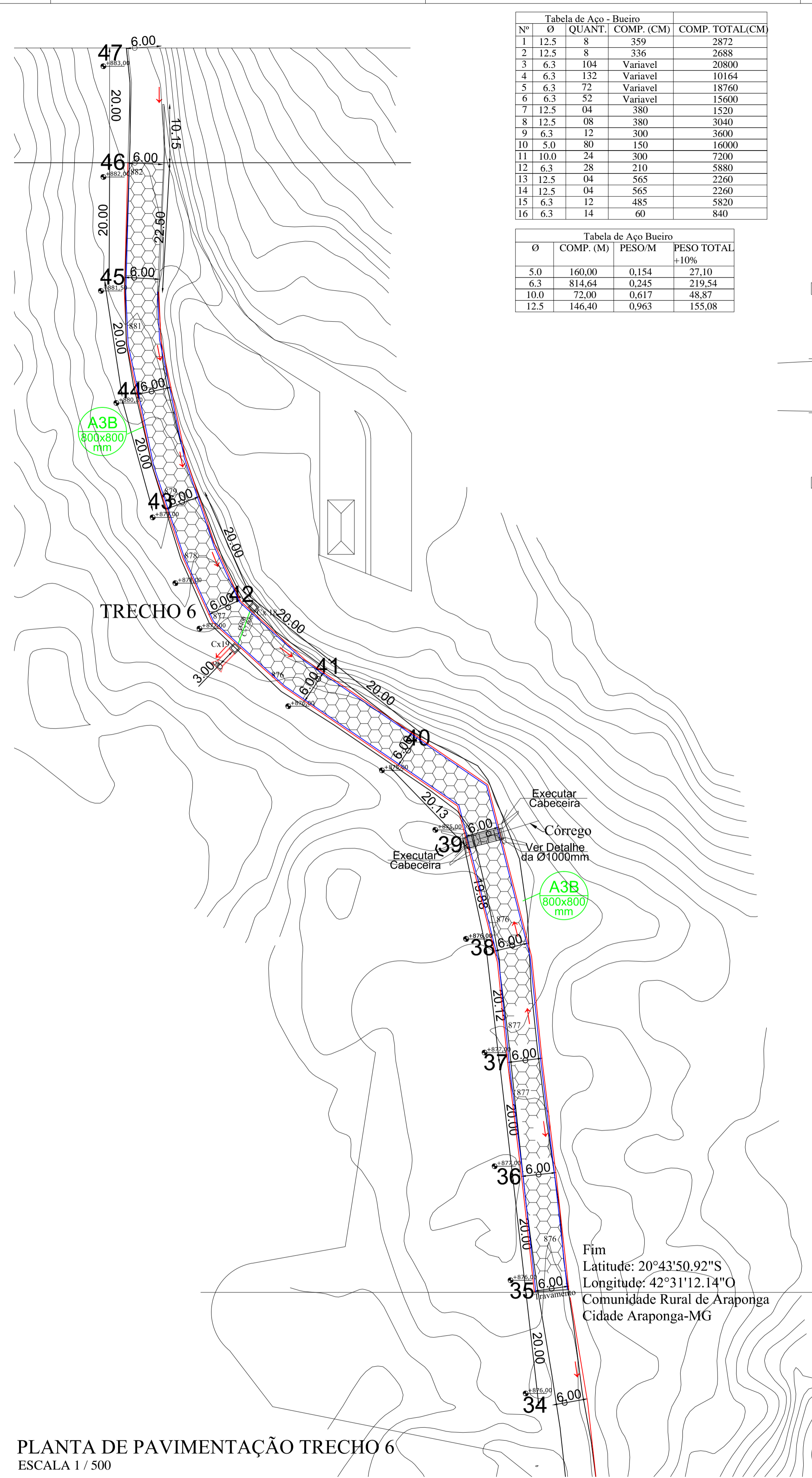


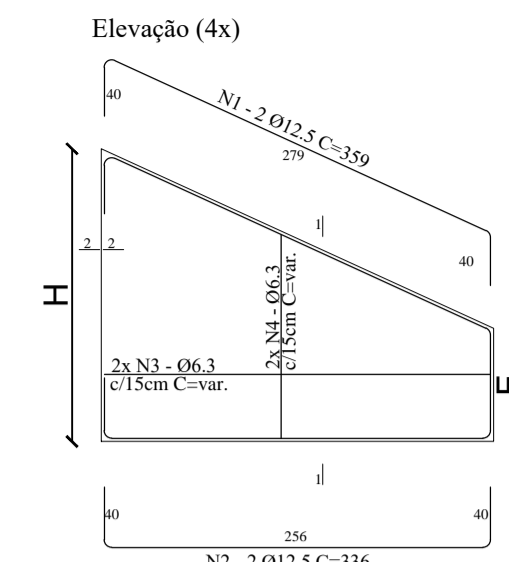
PLANTA DE PAVIMENTAÇÃO TRECHO 5  
ESCALA 1 / 500



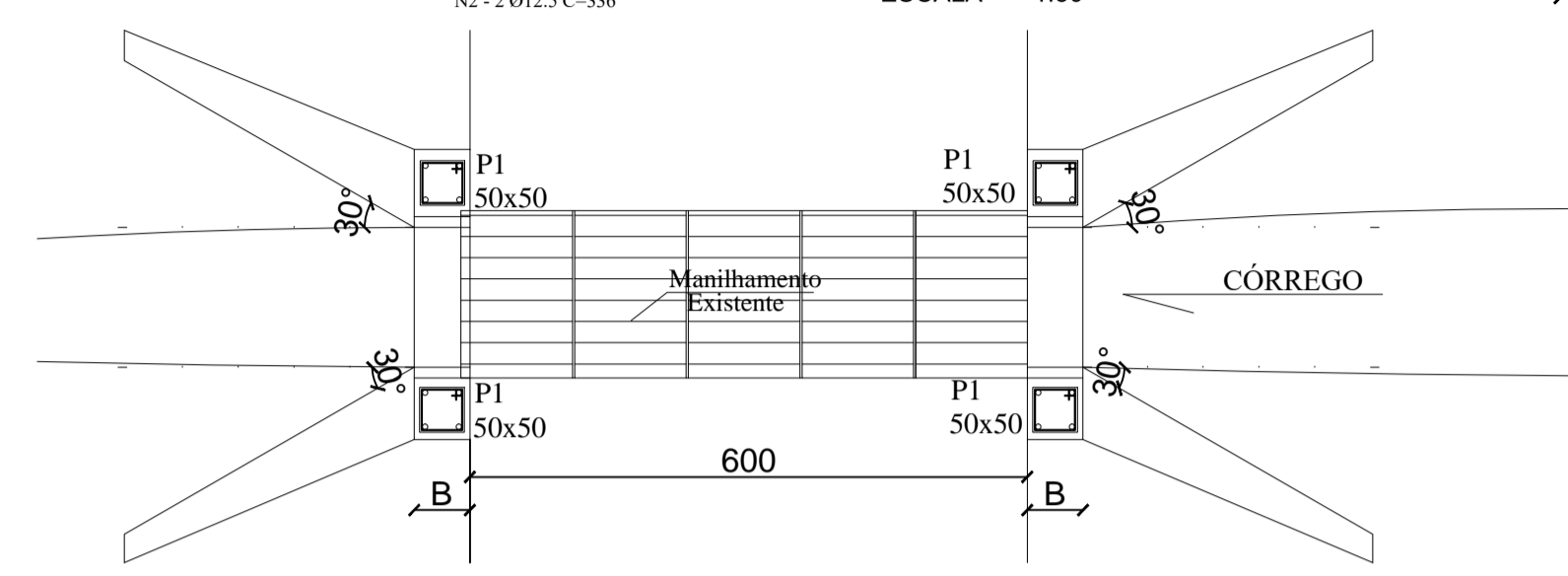
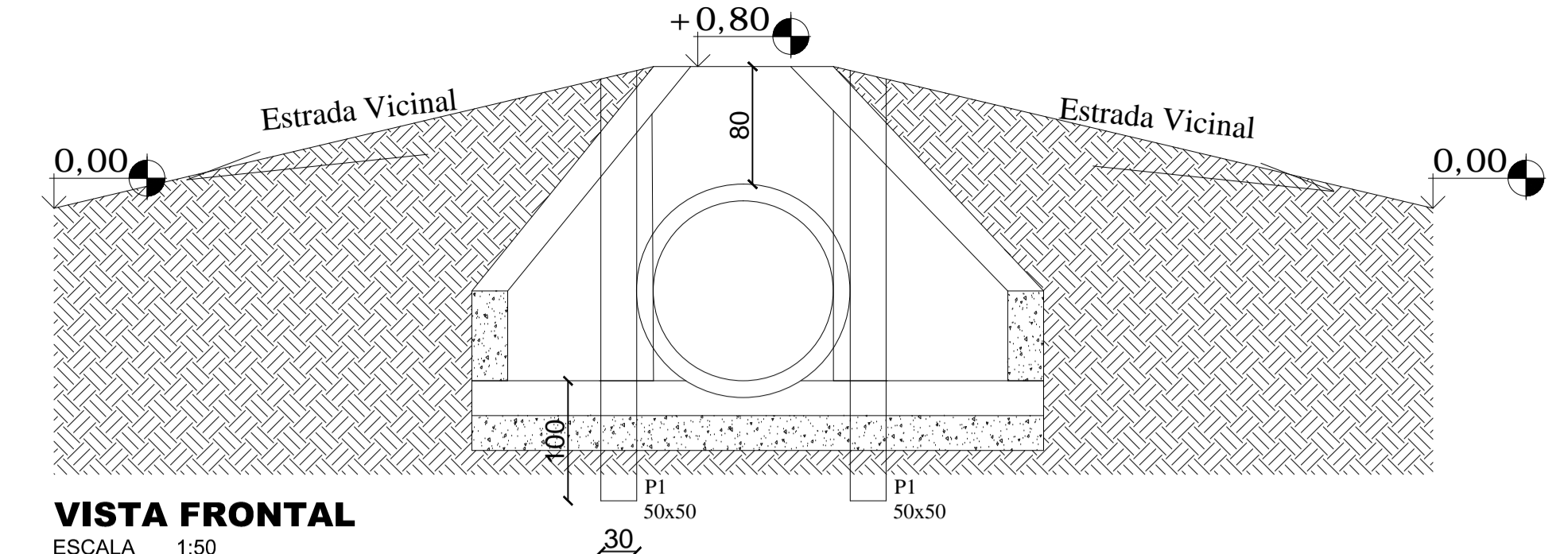
PLANTA DE PAVIMENTAÇÃO TRECHO 6  
ESCALA 1 / 500

Tabela de Aço - Bueiro				
Nº	Ø	QUANT.	COMP. (CM)	COMP. TOTAL(CM)
1	12.5	8	359	2872
2	12.5	8	336	2688
3	6.3	104	Variavel	20800
4	6.3	132	Variavel	10164
5	6.3	72	Variavel	18760
6	6.3	52	Variavel	15600
7	12.5	04	380	1520
8	12.5	08	380	3040
9	6.3	12	300	3600
10	5.0	80	150	16000
11	10.0	24	300	7200
12	6.3	28	210	5880
13	12.5	04	565	2260
14	12.5	04	565	2260
15	6.3	12	485	5820
16	6.3	14	60	840

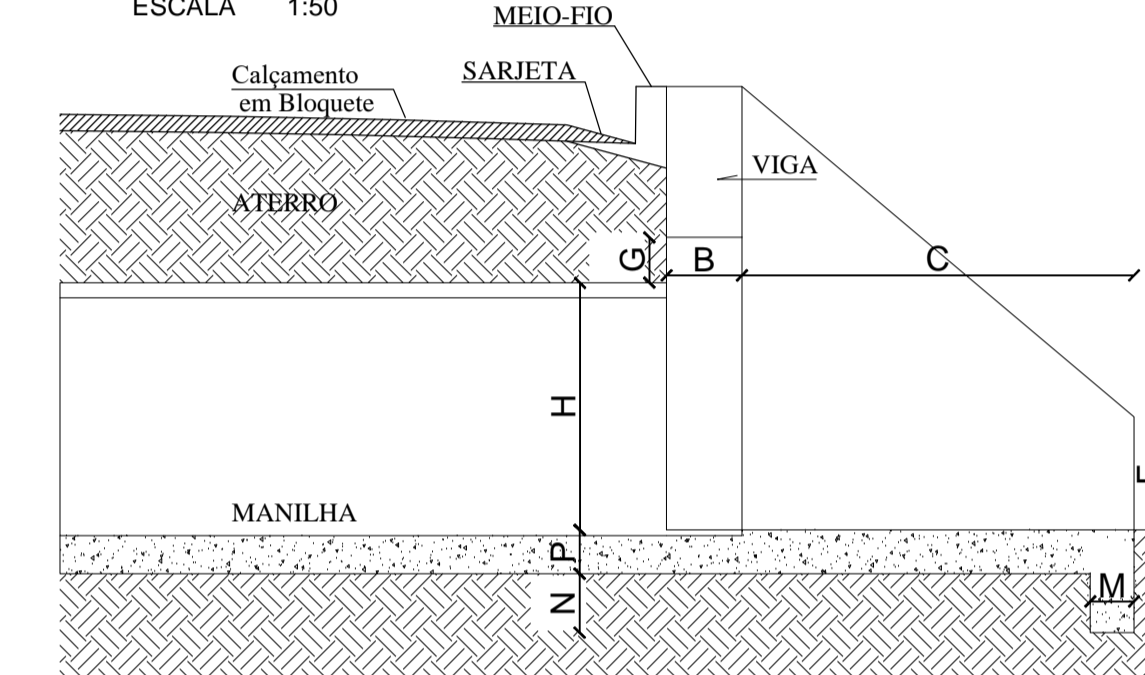
Tabela de Aço Bueiro			
Ø	COMP. (M)	PESO/M	PESO TOTAL +10%
5.0	160,00	0,154	27,10
6.3	814,64	0,245	219,54
10.0	72,00	0,617	48,87
12.5	146,40	0,963	155,08



VISTA FRONTAL  
ESCALA 1:50

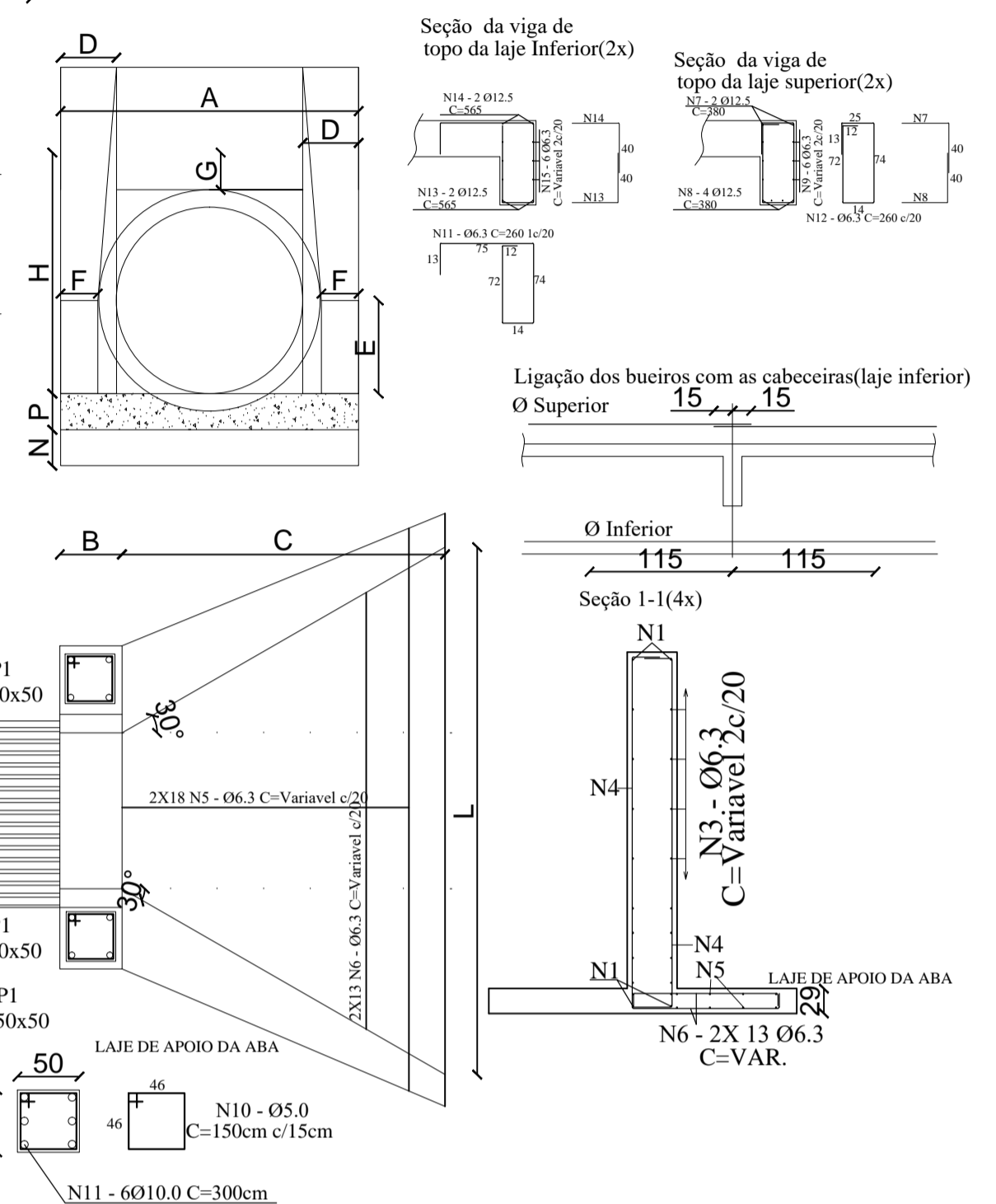


PLANTA BAIXA DO BUEIRO  
ESCALA 1:50



VISTAS BUEIRO SIMPLES  
ESCALA 1:50

DESC.	A	B	C	D	E	F	G	H	K	M	N	P	L	M	FORMAS CONCRETO	
Ø=40	113	20	90	28	15	10	20	66	5	20	20	20	127	115	2,84	0,427
Ø=80	198	25	145	42	35	15	30	120	10	25	35	25	226	180	8,52	1,633
Ø=100	240	30	165	49	50	20	30	142	10	27	37	27	269	205	12,07	2,542



LEGENDA	
	MEIO-FIO
	SARJETA
	REDE DE ESGOTO Ø400mm
	DRENO LONGITUDINAL
	LEITO DA ESTRADA EXISTENTE
	PAVIMENTAÇÃO EM BLOQUETE
	RAMPAS DE DISSIPAÇÃO
	CAIXAS DE DRENAGEM
	QUEBRA-MOLAS
	SENTIDO DO ESCOAMENTO DE ÁGUA

PROFUNDIDADE DAS CAIXAS				
TRECHOS	DESCRIÇÃO	COTA DE TOPO	COTA DE BASE	PROFUNDIDADE
TRECHO 1	CAIXA 1	904,00	902,80	1,20
	CAIXA 2	904,00	902,80	1,20
	CAIXA 3	896,00	894,80	1,20
	CAIXA 4	895,00	893,80	1,20
	CAIXA 5	895,00	893,80	1,20
TRECHO 2	CAIXA 6	904,00	902,80	1,20
	CAIXA 7	904,00	902,80	1,20
TRECHO 3	CAIXA 8	896,50	895,30	1,20
	CAIXA 9	896,50	895,30	1,20
	CAIXA 10	893,00	891,80	1,20
TRECHO 4	CAIXA 11	893,00	891,80	1,20
	CAIXA 12	888,20	887,00	1,20
	CAIXA 13	888,20	887,00	1,20
TRECHO 5	CAIXA 14	886,50	885,30	1,20
	CAIXA 15	886,50	885,30	1,20
	CAIXA 16	885,00	883,80	1,20
	CAIXA 17	885,00	883,80	1,20
TRECHO 6	CAIXA 18	877,00	875,80	1,20
	CAIXA 19	877,00	875,80	1,20
TRECHO 8	CAIXA 20	875,60	874,40	1,20
	CAIXA 21	875,60	874,40	1,20

VERSÃO: V.00 DATA: 29/06/2023 VERIFICAÇÃO: JOBER DE OLIVEIRA FERNANDES

As informações contidas neste documento são propriedades do RT e são fornecidas ao cliente sob a condição de não serem reproduzidas, cedidas à terceiros, parcial ou totalmente, sem autorização do mesmo, conforme as leis vigentes (Lei Federal 9.610 de 19 de Fevereiro de 1998).

Os desenhos e especificações contidos neste documento foram previamente aprovados pelo cliente e desenvolvidos pelo responsável Técnico. Deverá, portanto, ser obedecidos em obra.

ESPAÇO RESERVADO PARA USO DA COMISSÃO DE ANÁLISE DE PROJETOS:

PROPRIETÁRIO: Prefeitura Municipal de Araponga CNPJ: 18.132.167/0001-71 Luiz Henrique Teixeira Macedo CPF 077.267.376-46 - Prefeito Municipal

RESPONSÁVEL TÉCNICO: Jôber de Oliveira Fernandes - ENGENHEIRO CIVIL - CREA 181.563/D - MG

TÍTULO: Drenagem de Trecho Comunidade São Domingos - Araponga - MG

CODIGO: - - - - -

ART: - - - - -

FINALIDADE: PAVIMENTAÇÃO DE PISO INTERTRAVADO COM BLOCO SEXTAVADO

DESENHO: Douglas Eduardo

ESCALAS: Indicadas

ENDEREÇO: Zona Rural da Comunidade dos São Domingos, Araponga-MG

CONVÊNIO: Nº 15317/2023

FOLHA: 04/07