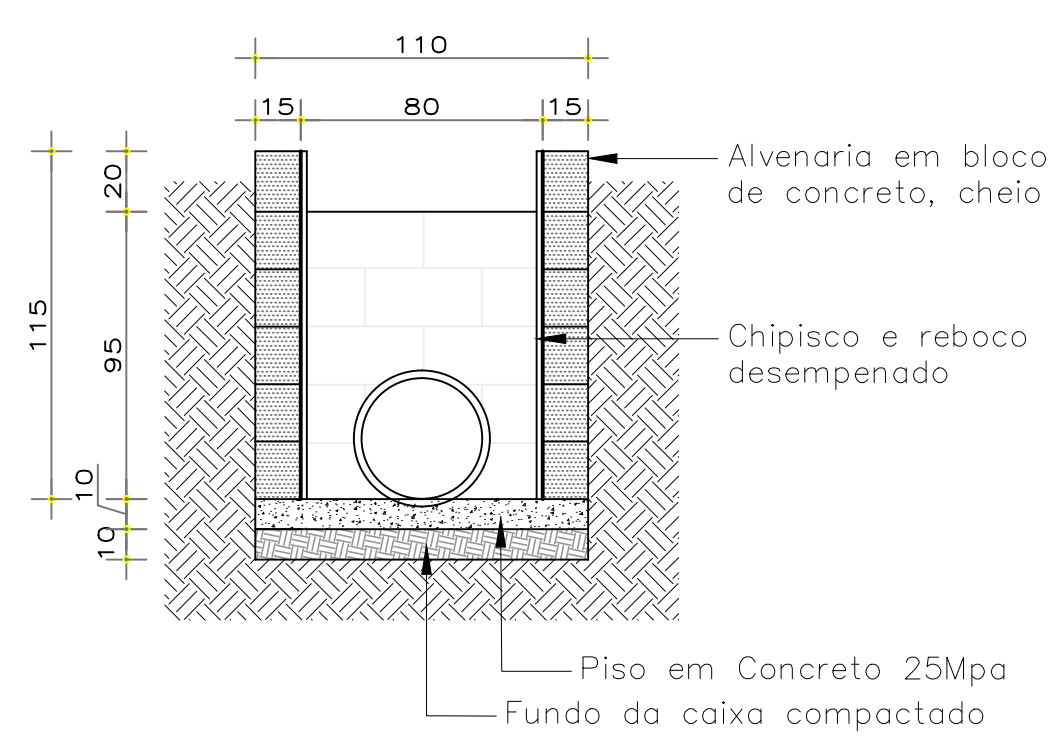
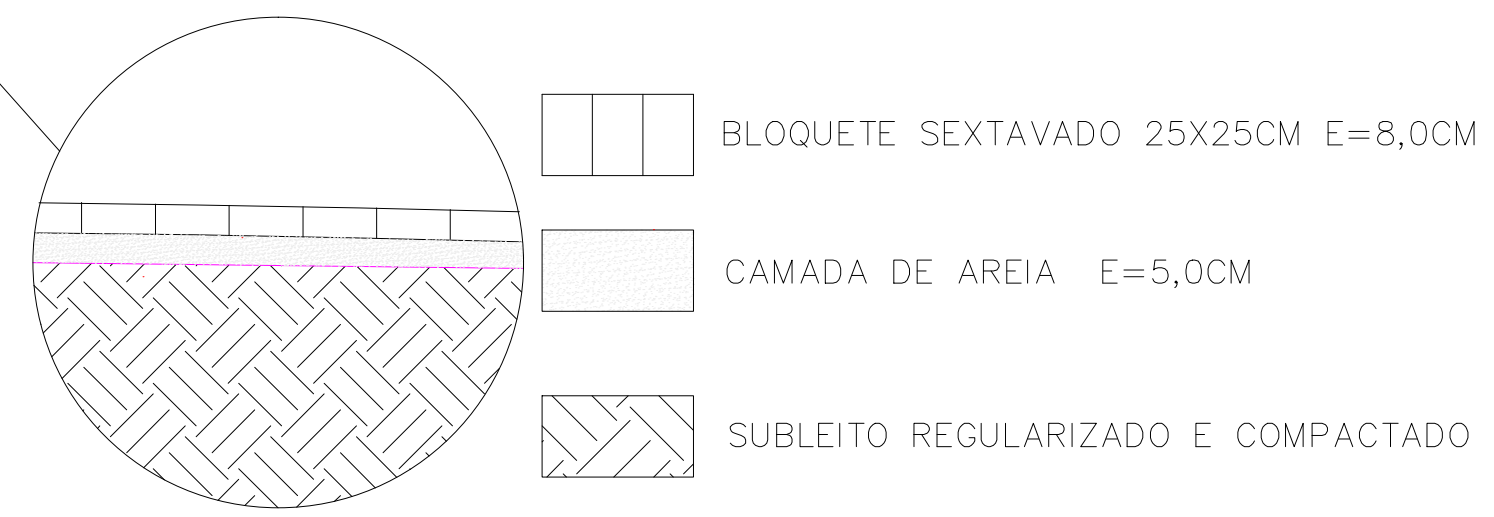
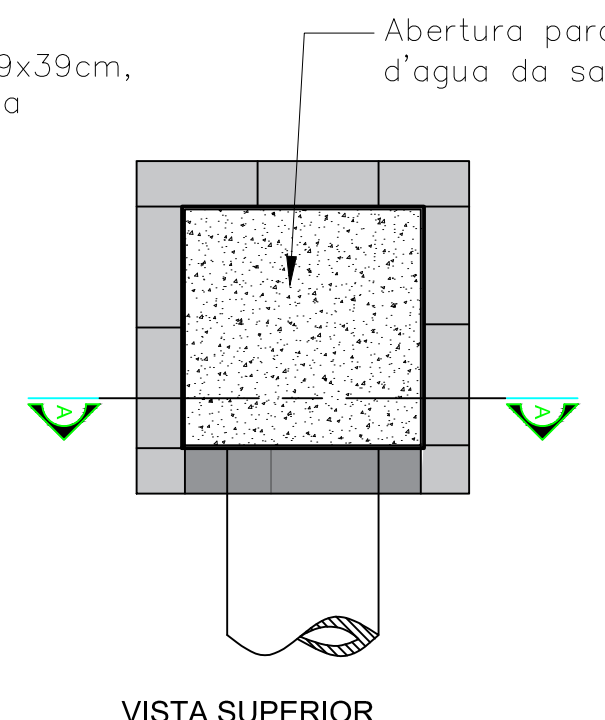


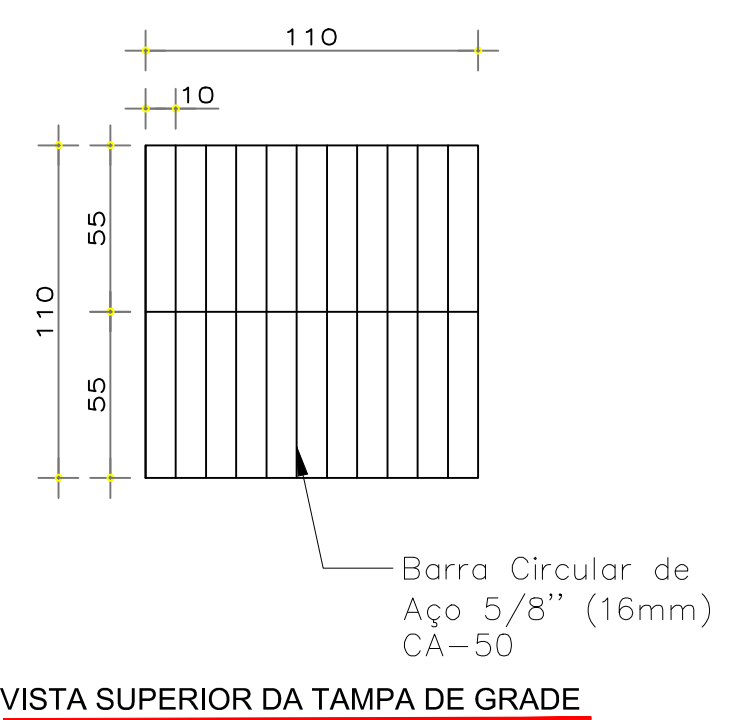
**DET 01 - PERFIL DO CALÇAMENTO**  
SEM ESCALA  
MEDIDAS EM CENTIMENTOS



**CORTE TRANSVERSAL AA**

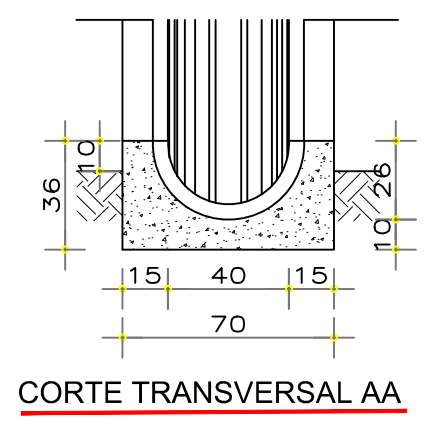
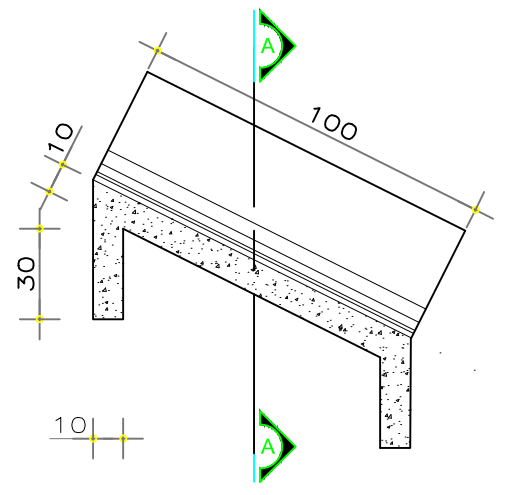


**VISTA SUPERIOR**



**VISTA SUPERIOR DA TAMPA DE GRADE**

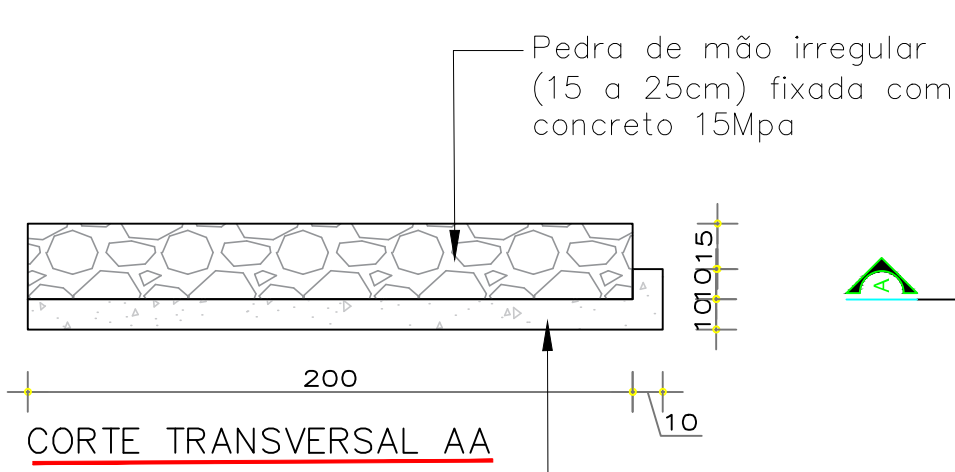
**DET 05 - CAIXA ENTERRADA HIDRAULICA C/ TAMPA DE GRADE**  
ESCALA 1:25  
MEDIDAS EM CENTIMENTOS



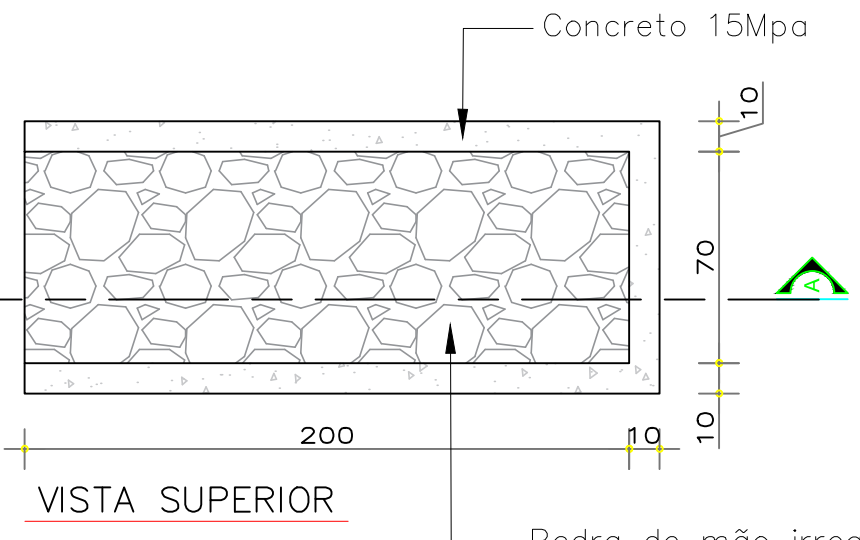
**CORTE TRANSVERSAL AA**

**DET 07 - DESCIDA D'AGUA DE ATERRIS TIPO RAPIDO**  
**DAR 01**  
ESCALA 1:25  
MEDIDAS EM CENTIMENTOS

Consumo médio	
Concreto fck 15Mpa	0,175m³/m
Formas	0,76m²/m
Meio-tubo dn40cm	1,00m/m
Escavação	0,36m³/m
Aplicamento	0,17m³/m

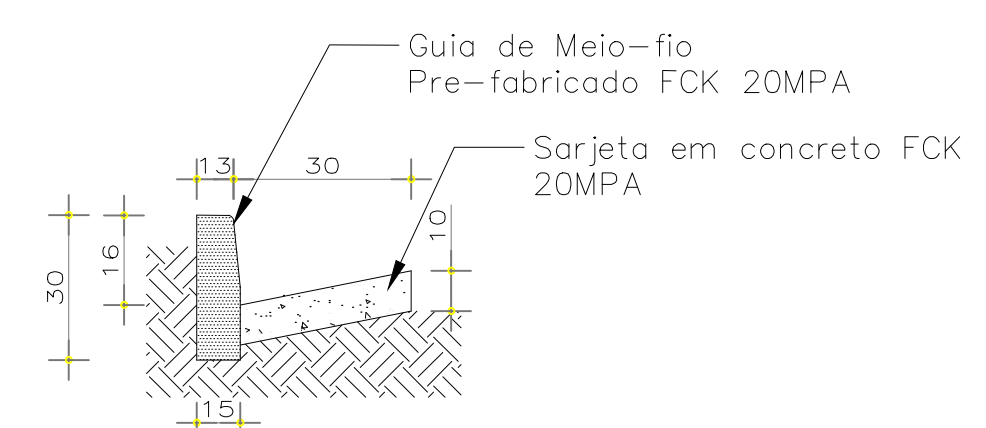


**CORTE TRANSVERSAL AA**

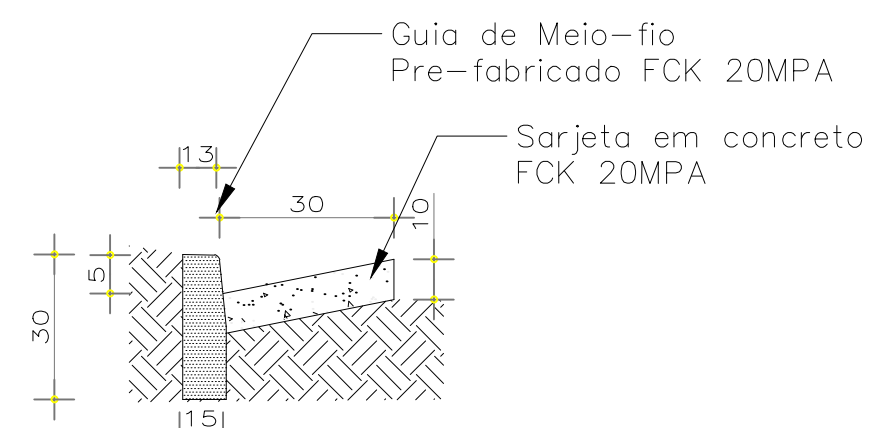


**VISTA SUPERIOR**

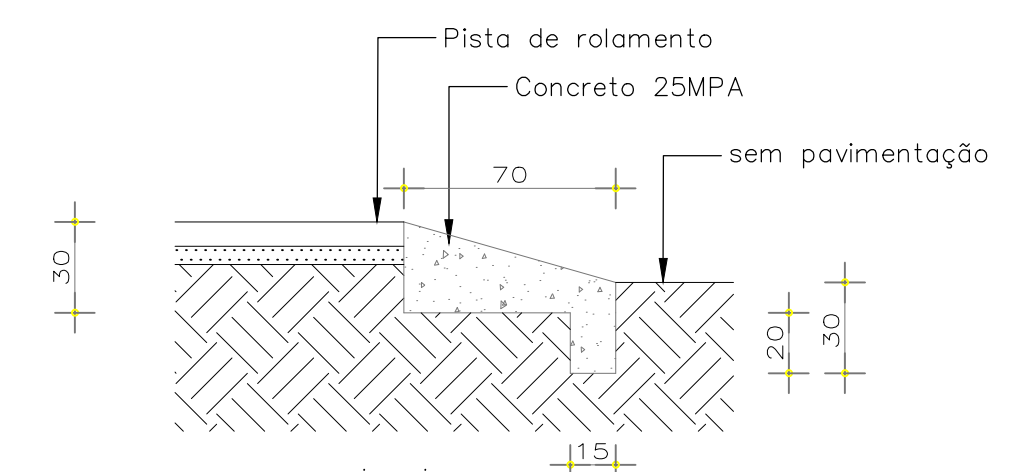
**DET 08 - DISSIPADOR DE ENERGIA - DEB 01**  
ESCALA 1:25  
MEDIDAS EM CENTIMENTOS



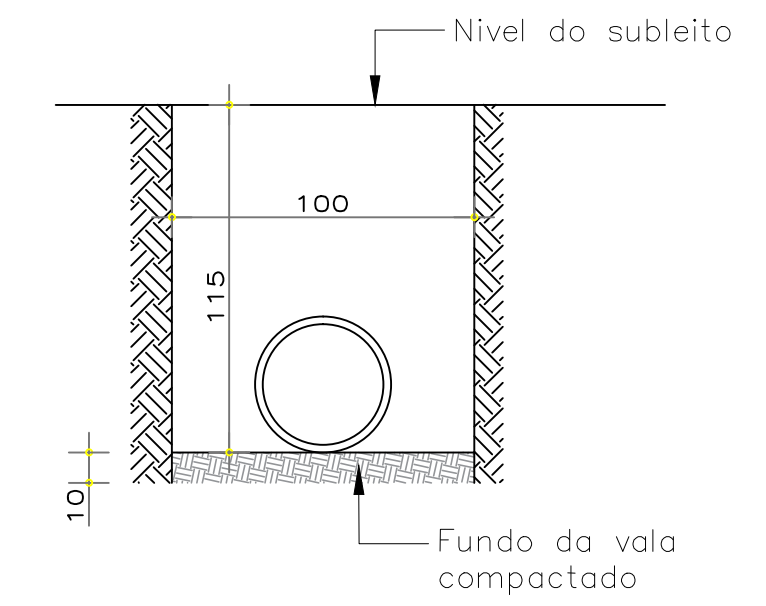
**DET 02 - SARJETA E MEIO FIO**  
SEM ESCALA  
MEDIDAS EM CENTIMENTOS



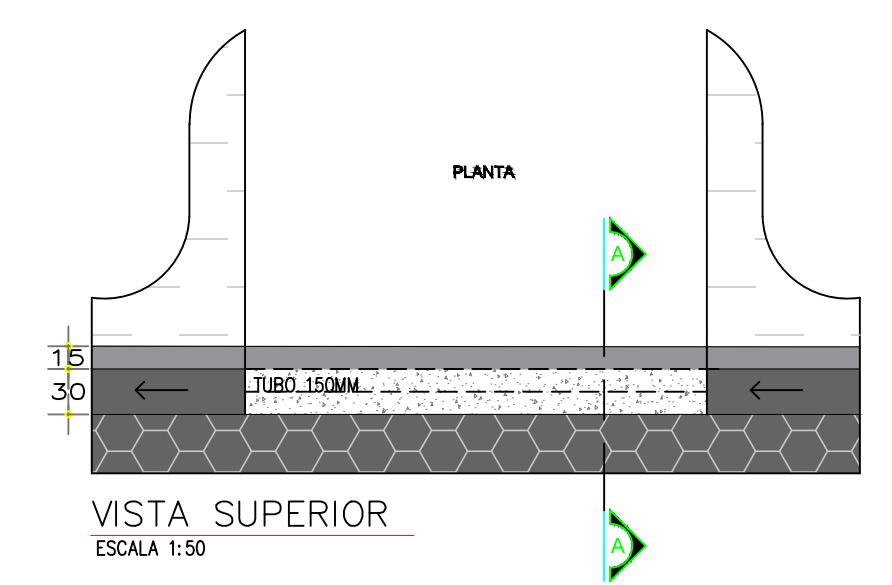
**DET 03 - SARJETA E MEIO FIO REBAIXADO**  
SEM ESCALA  
MEDIDAS EM CENTIMENTOS



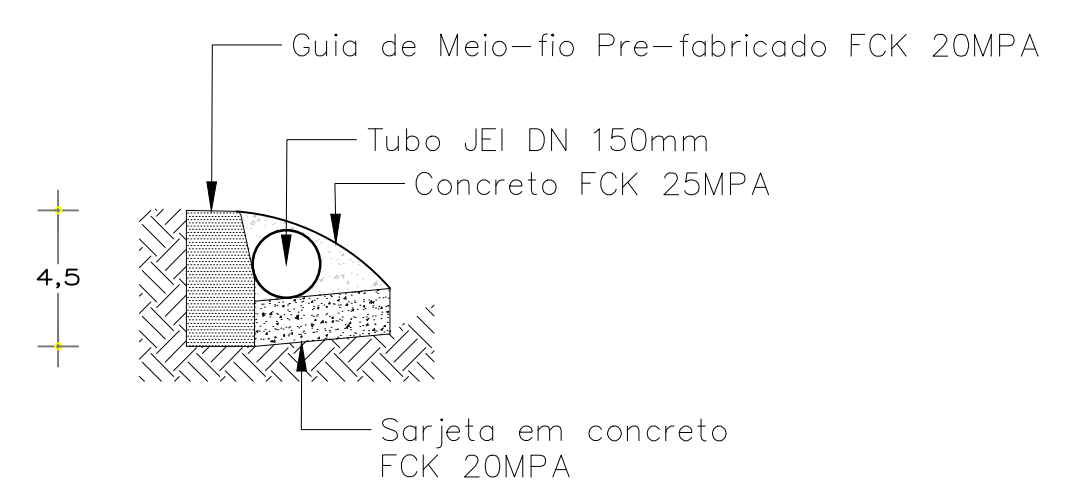
**DET 04 - TRANSIÇÃO PARA TRECHO NÃO PAVIMENTADO**  
ESCALA 1:25  
MEDIDAS EM CENTIMENTOS



**DET 06 - VALA**  
ESCALA 1:25  
MEDIDAS EM CENTIMENTOS



**VISTA SUPERIOR**  
ESCALA 1:50



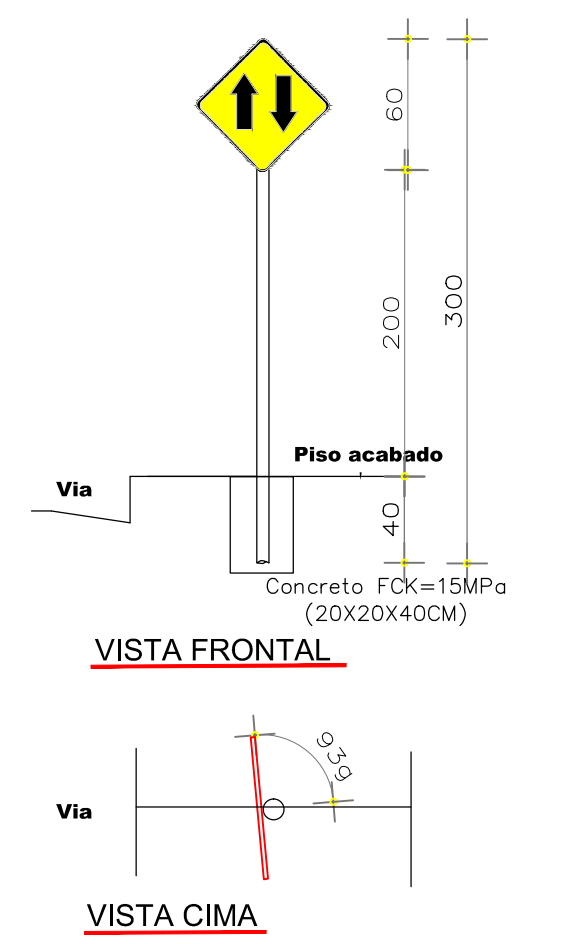
**CORTE TRANSVERSAL AA**

**DET 10 - TRANSPOSIÇÃO DE SEGMENTO DE SARJETA DN150MM**  
ESCALA 1:20  
MEDIDAS EM CENTIMENTOS

LEGENDA			
SINAL	DIMENSÕES	CODIGO	NOME
	60 x 60 cm	A-1a	Curva acentuada à esquerda
	60 x 60 cm	A-1b	Curva acentuada à direita
	60 x 60 cm	A-5b	Curva "S" à direita
	60 x 60 cm	A-5a	Curva "S" à esquerda
	60 x 60 cm	A-25	Mão Dupla
	d = 60 cm	R-19	Velocidade Maxima Permitida
	d = 60 cm	R-09	Transito proibido para veiculo pesado

NOTAS - Instalação de sinalizações Verticais:

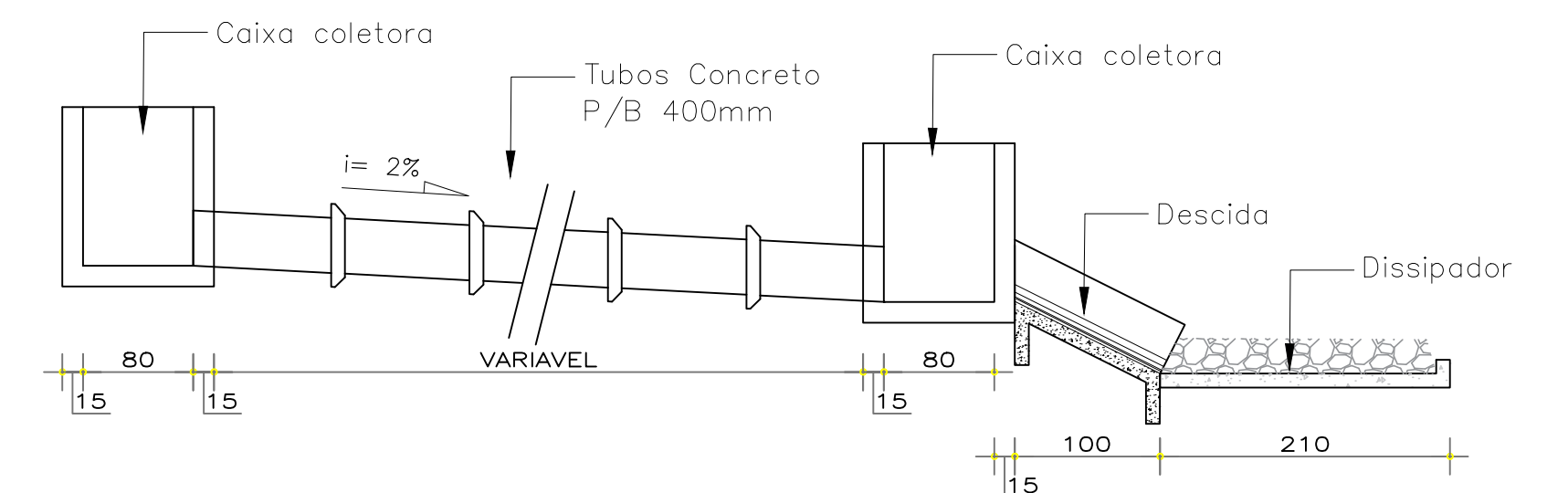
- Altura de instalação: Todas placas de sinalização, deverão ser afixadas à 2,00m do piso acabado, salvo quanto altura diferente for especificado em projeto.
- Inclinação: A regra geral de posicionamento das placas de sinalização, consiste em colocá-las no lado direito da via no sentido do fluxo de tráfego que devem regulamentar.
- As placas de sinalização deverão ser colocadas na posição vertical, fazendo um ângulo de 93° a 95° em relação ao sentido do fluxo de tráfego, voltadas para o lado externo da via.
- Afastamento Lateral: O afastamento lateral das placas, medido entre a borda lateral do mesmo e da pista, deve ser, no mínimo, de 1,00 metros para trechos retos da via, e 1,20 metros nos trechos em curva.
- Instalação: Em vala de 20x20x40cm de profundidade, fixadas conforme exposto acima e então concretada.



**VISTA FRONTAL**

**VISTA CIMA**

**DET 10 - FIXAÇÃO DA SINALIZAÇÃO VERTICAL**  
SEM ESCALA  
MEDIDAS EM CENTIMENTOS



**DET 09 - PERFIL DRENAGEM**  
ESCALA 1:100  
MEDIDAS EM CENTIMENTOS

		Rua Demonsens de Carvalho, 20A - Lagoa Seca São Pedro dos Ferros - Minas Gerais CEP 35.360-000 Contato: (33) 9.8702-5212 (33) 9.8873-2873	
PROPRIETARIO:	RESPONSÁVEL TÉCNICO:		
LUIZ HENRIQUE MACEDO TEIXEIRA Prefeito Municipal de Araponga/MG		MARCO AURÉLIO FERRAREZI AVELAR Engenheiro Civil - CREA-MG 213.217/0	
OBJETIVO: EXECUÇÃO DE OBRAS DE PAVIMENTAÇÃO ESTRADA DO PARQUE ESTADUAL SERRA DO BRIGADEIRO			
ENDEREÇO: PARQUE ESTADUAL DA SERRA DO BRIGADEIRO, ZONA RURAL, ARAPONGA/MG			
USO: PÚBLICO	CONTEÚDO: PLANTA DE CALÇAMENTO, SINALIZAÇÃO E DRENAGEM - SEDE	ESCALA: INDICADA	LIND. MEDIDA: INDICADA
REVISOR: PRÓPRIO RT	ART: MG20242801300	ESCALA: INDICADA	FOLHA: 03
OBSERVAÇÕES:			04