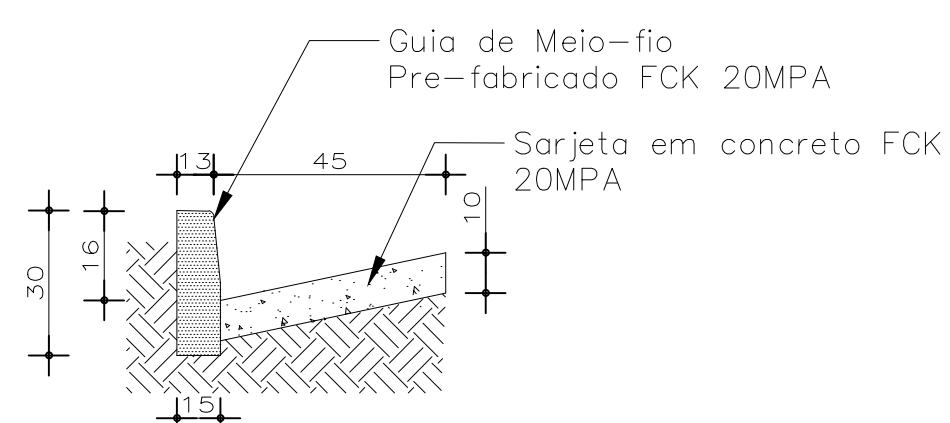
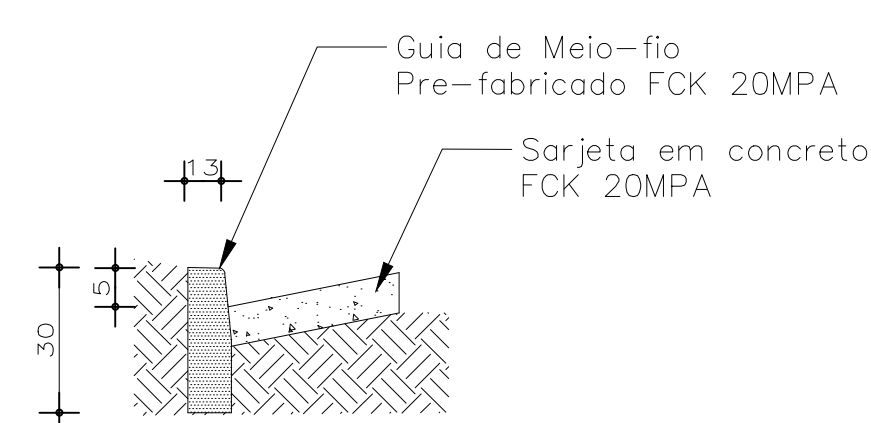


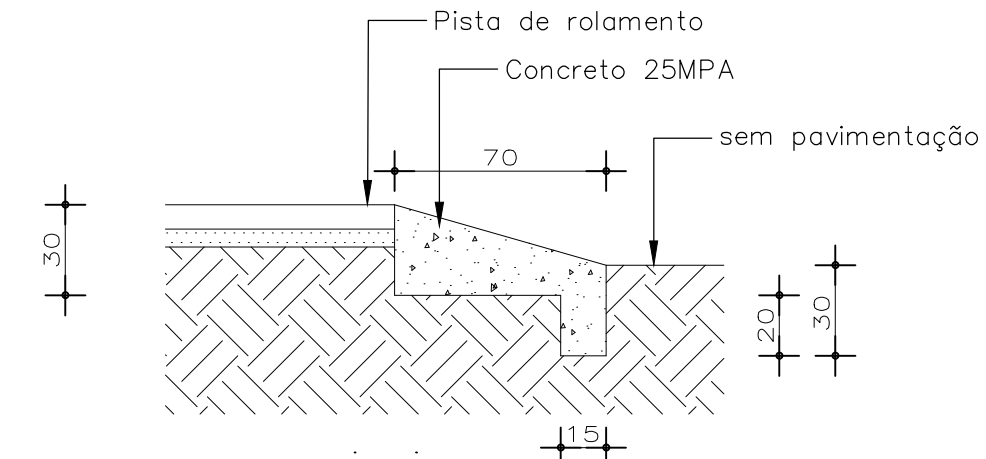
DET 01 - SARJETA 30 E MEIO FIO
SEM ESCALA
MEDIDAS EM CENTIMENTOS



DET 02 - SARJETA 45 E MEIO FIO
SEM ESCALA
MEDIDAS EM CENTIMENTOS

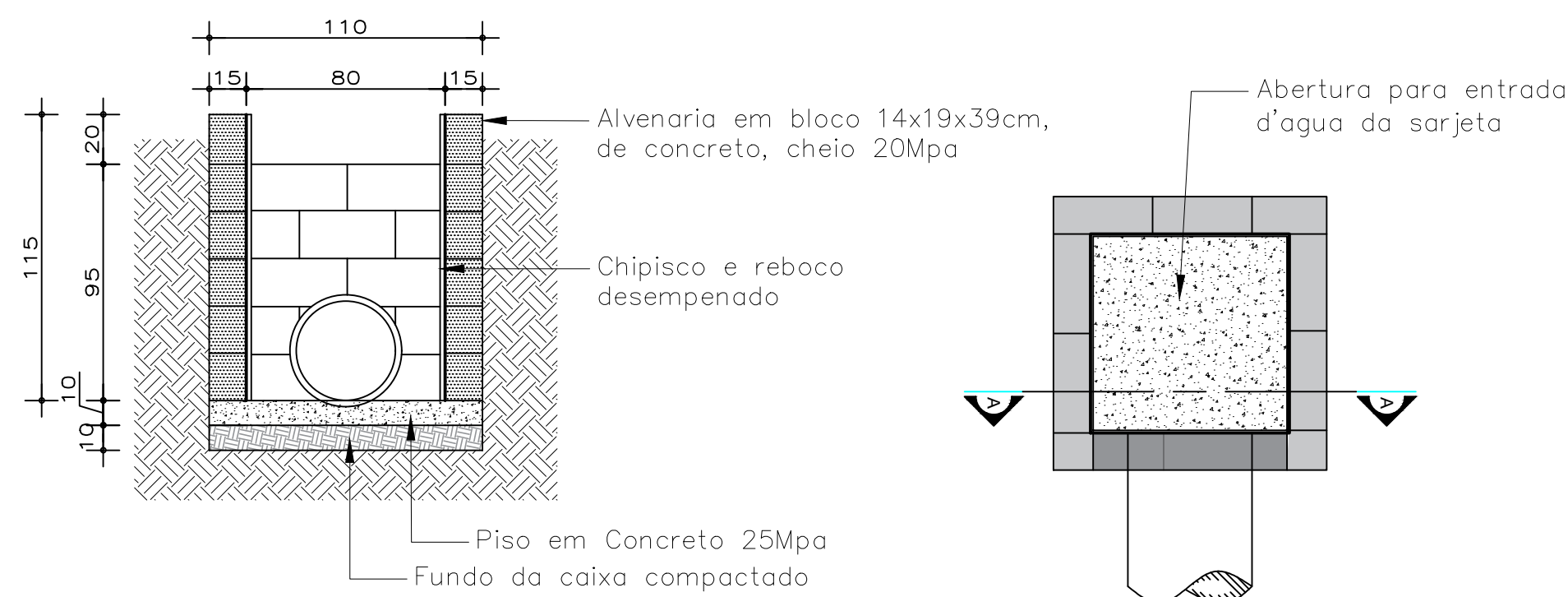


DET 03 - SARJETA E MEIO FIO REBAIXADO
SEM ESCALA
MEDIDAS EM CENTIMENTOS



DET 04 - TRANSIÇÃO PARA TRECHO NÃO PAVIMENTADO
ESCALA 1:25
MEDIDAS EM CENTIMENTOS

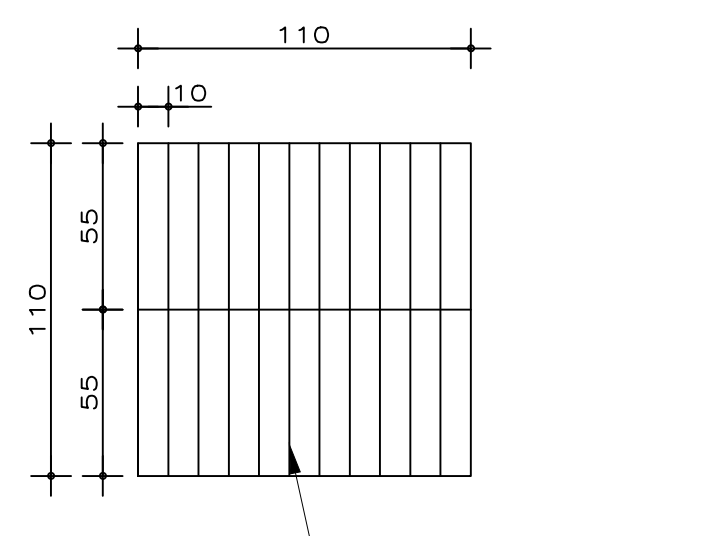
LEGENDA			
SINAL	DIMENSÕES	CODIGO	NOME
	60 x 60 cm	A-21a	Estreitamento na pista
	60 x 60 cm	A-25	Mão Dupla
	d = 60 cm	R-19	Velocidade Maxima Permitida



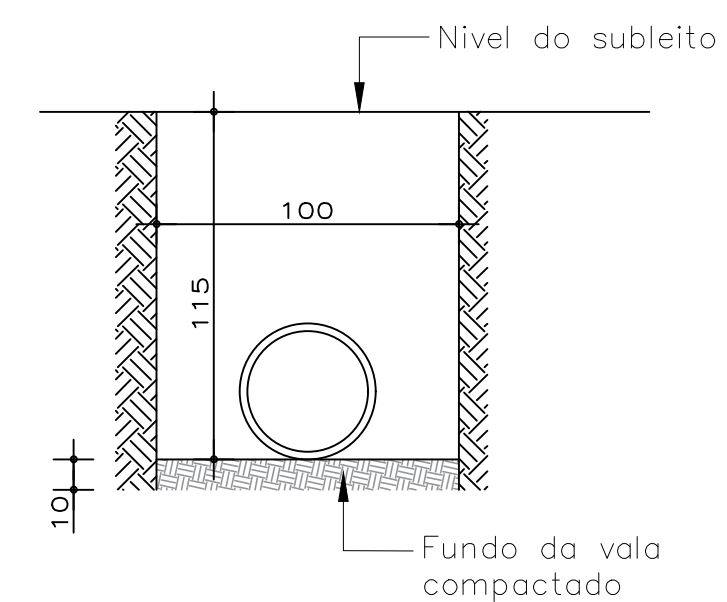
CORTE TRANSVERSAL AA

VISTA SUPERIOR

DET 05 - CAIXA ENTERRADA HIDRAULICA
ESCALA 1:25
MEDIDAS EM CENTIMENTOS



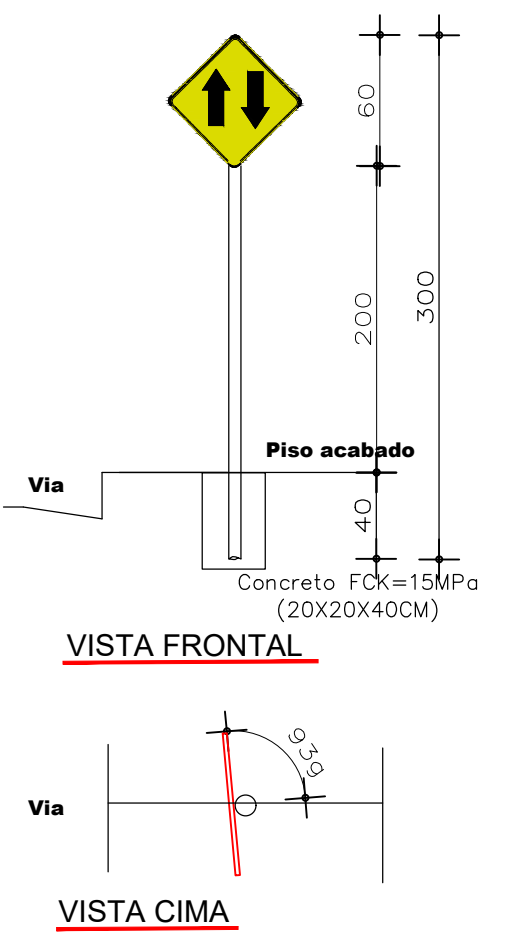
DET 06 - GRADE PARA CAIXA COLETORA
ESCALA 1:25
MEDIDAS EM CENTIMENTOS



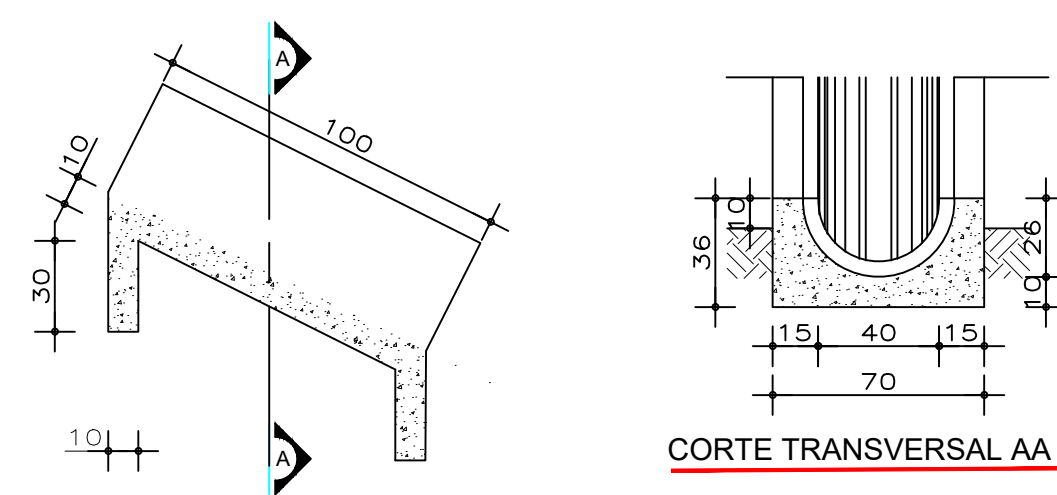
DET 07 - VALA
ESCALA 1:25
MEDIDAS EM CENTIMENTOS

NOTAS - Instalação de sinalizações Verticais:

- **Altura de instalação:** Todas placas de sinalização, deverão ser afixadas à 2,00m do piso acabado, salvo quanto altura diferente for especificada em projeto.
- **Inclinação:** A regra geral de posicionamento das placas de sinalização, consiste em colocá-las no lado direito da via no sentido do fluxo de tráfego que devem regulamentar.
- **As placas de sinalização deverão ser colocadas na posição vertical, fazendo um ângulo de 93° a 95° em relação ao sentido do fluxo de tráfego, voltadas para o lado externo da via.**
- **Afastamento Lateral:** O afastamento lateral das placas, medido entre a borda lateral do mesmo e da pista, deve ser, no mínimo, de 1,00 metros para trechos retos da via, e 1,20 metros nos trechos em curva.
- **Instalação:** Em vala de 20x20x40cm de profundidade, fixadas conforme exposto acima e então concretado.



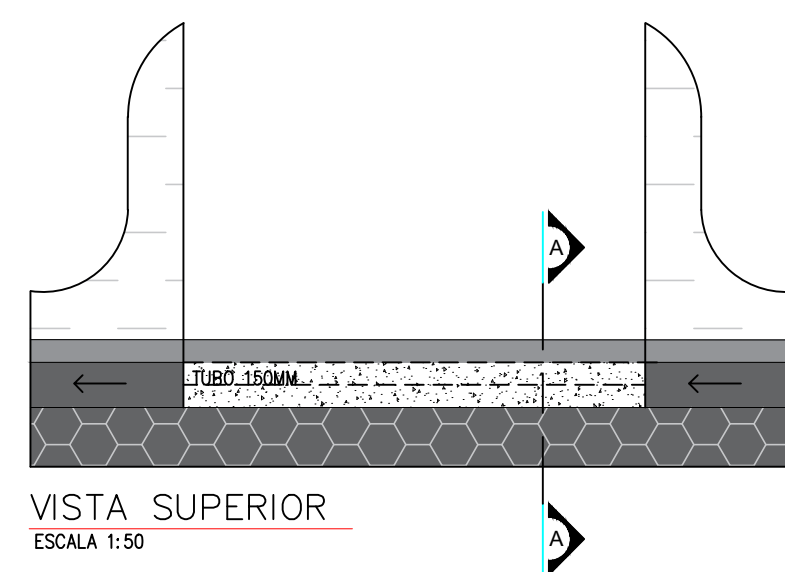
DET 12 - FIXAÇÃO DA SINALIZAÇÃO VERTICAL
SEM ESCALA
MEDIDAS EM CENTIMENTOS



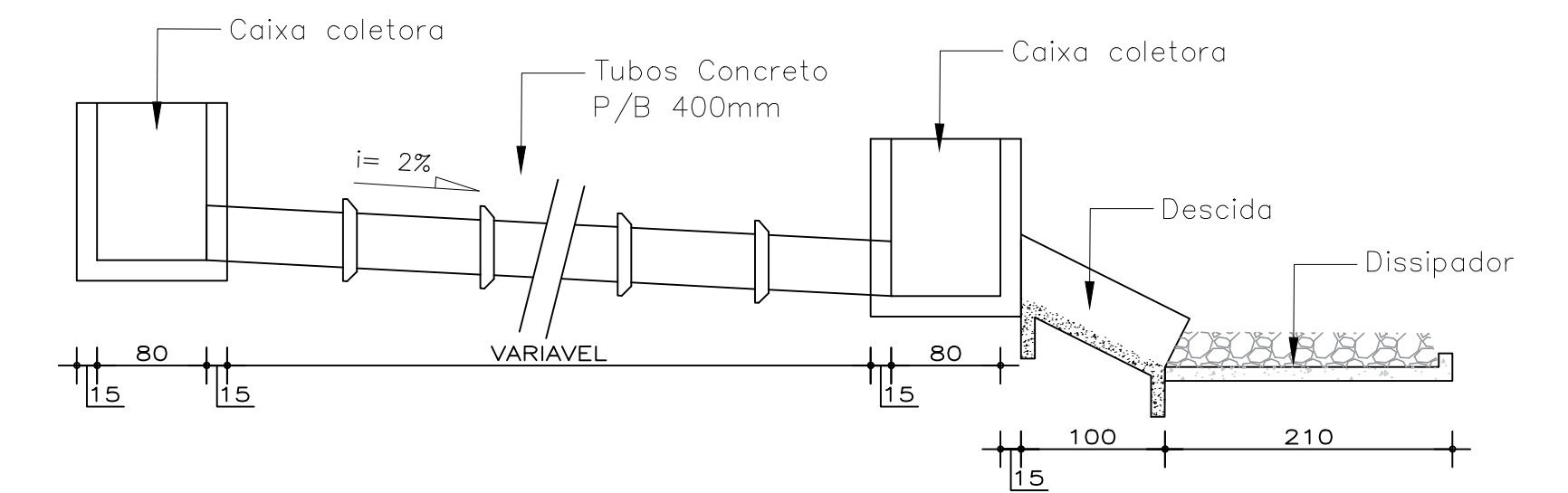
CORTE TRANSVERSAL AA

DET 09 - DESCIDA D'AGUA DE ATERRIS TIPO RAPIDO DAR 01
ESCALA 1:25
MEDIDAS EM CENTIMENTOS

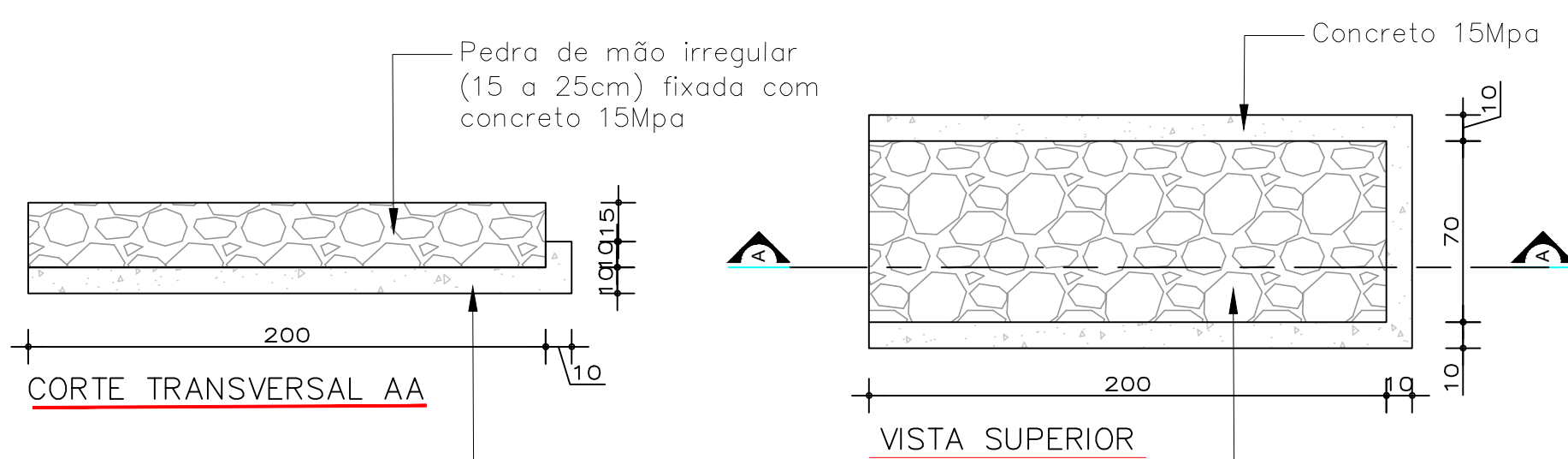
Consumo médio	
Concreto fck 15Mpa	0,175m³/m
Formas	0,76m²/m
Meio-tubo dn40cm	1,00m/m
Escavação	0,36m³/m
Apiloamento	0,17m³/m



VISTA SUPERIOR
ESCALA 1:50



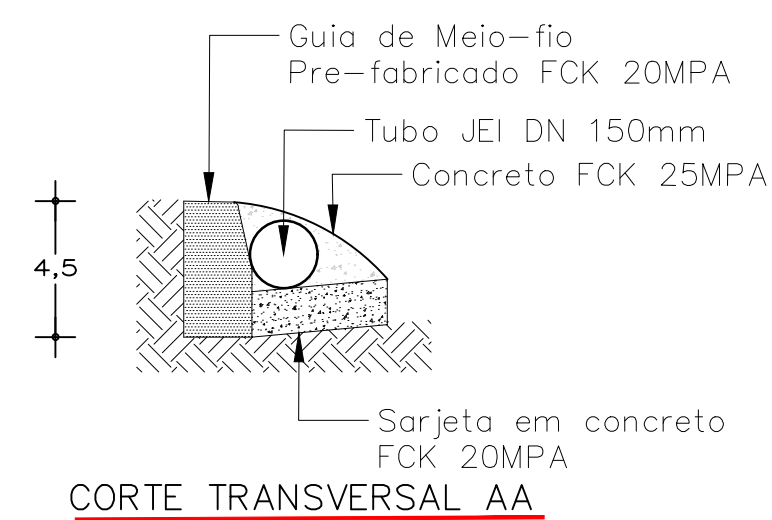
DET 08 - PERFIL DRENAGEM
ESCALA 1:100
MEDIDAS EM CENTIMENTOS



CORTE TRANSVERSAL AA

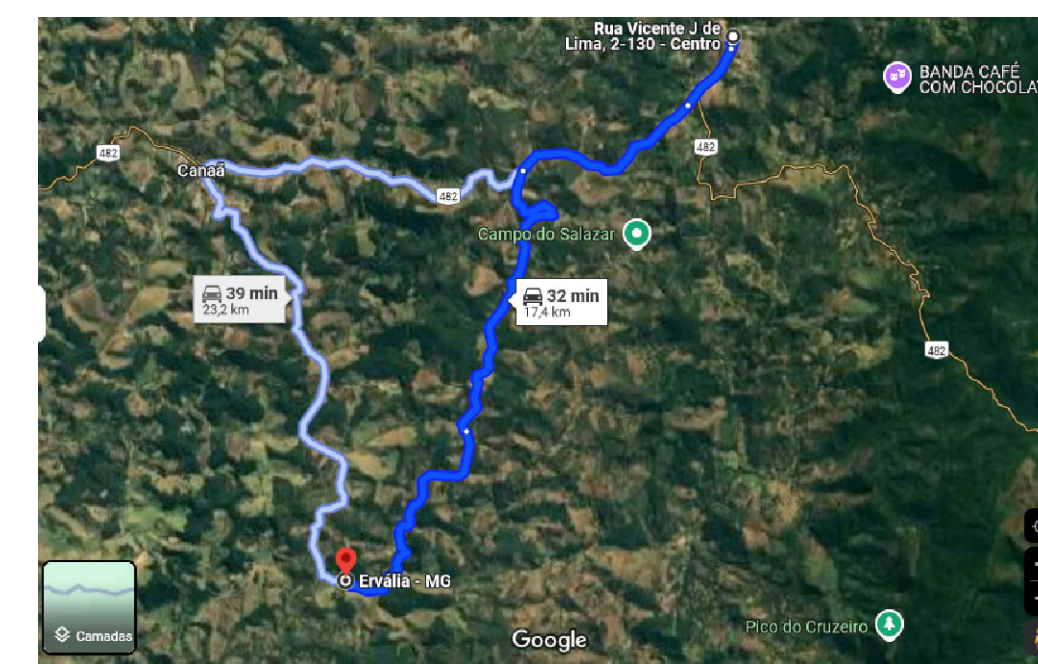
VISTA SUPERIOR

DET 10 - DISSIPADOR DE ENERGIA - DEB 01
ESCALA 1:25
MEDIDAS EM CENTIMENTOS



CORTE TRANSVERSAL AA

DET 11 - TRANSPOSIÇÃO DE SEGMENTO DE SARJETA DN150MM
ESCALA 1:20
MEDIDAS EM CENTIMENTOS



DMT - TRANSPORTE AREIA E BLOQUETE DE ARAPONGA ATÉ ESTRADA DA MILITA
SEM ESCALA - VIA GOOGLEMAPS

		Rua Demônstons de Carvalho, 20A - Lagoa Seca São Pedro dos Ferros - Minas Gerais CEP 35.360-000 Contato: (33) 9.8702-5212 (33) 9.8873-2873	
PROPRIETARIAL:	RESPONSÁVEL TÉCNICA:		
LUIZ HENRIQUE MACEDO TEIXEIRA Prefeito Municipal de Araponga/MG		MARCO AURÉLIO FERRAREZI AVELAR Engenheiro Civil - CREA-MG 213.217/0	
OBJETIVO: EXECUÇÃO DE OBRAS DE PAVIMENTAÇÃO COM BLOQUETE EM ESTRADA VICINAIS - ESTRADA DA MILITA - TRECHO 02			
ENDEREÇO: ESTRADA DA MILITA - TRECHO 02, ZONA RURAL, ARAPONGA/MG			
USO: PÚBLICO	CONTEÚDO: DETALHAMENTOS E DMT	ESCALA: INDICADA	LIND. MEDIDA: INDICADA
REVISOR: PRÓPRIO RT	INDICADA	ART: MG20243452906	FOLHA: 03
OBSERVAÇÕES:			03