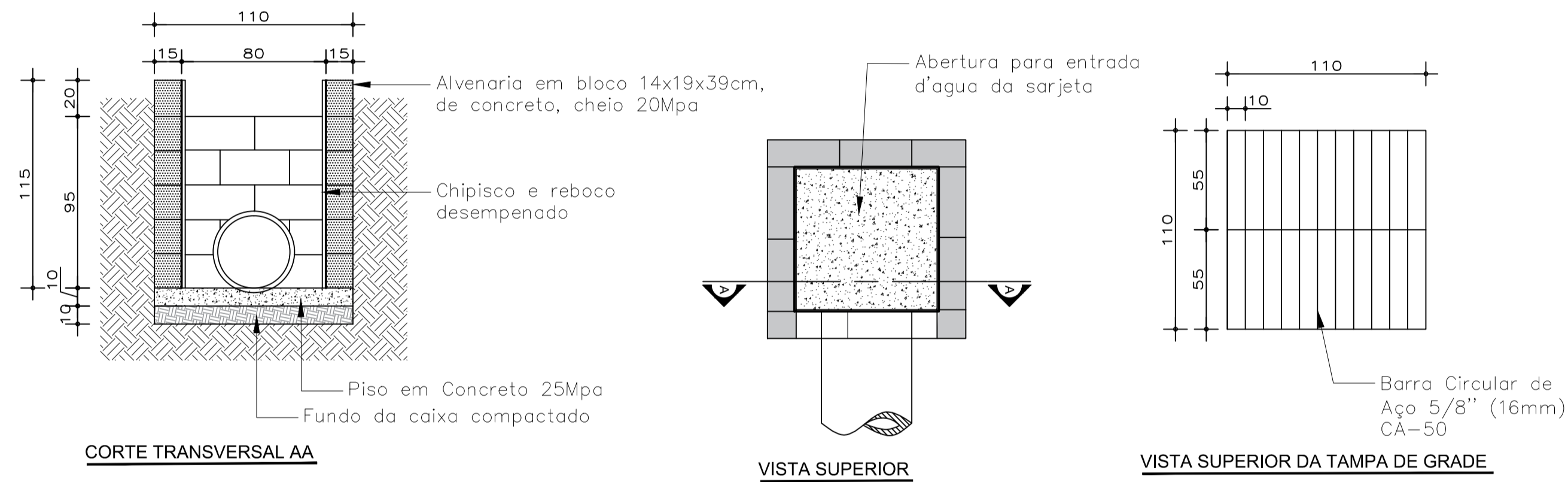
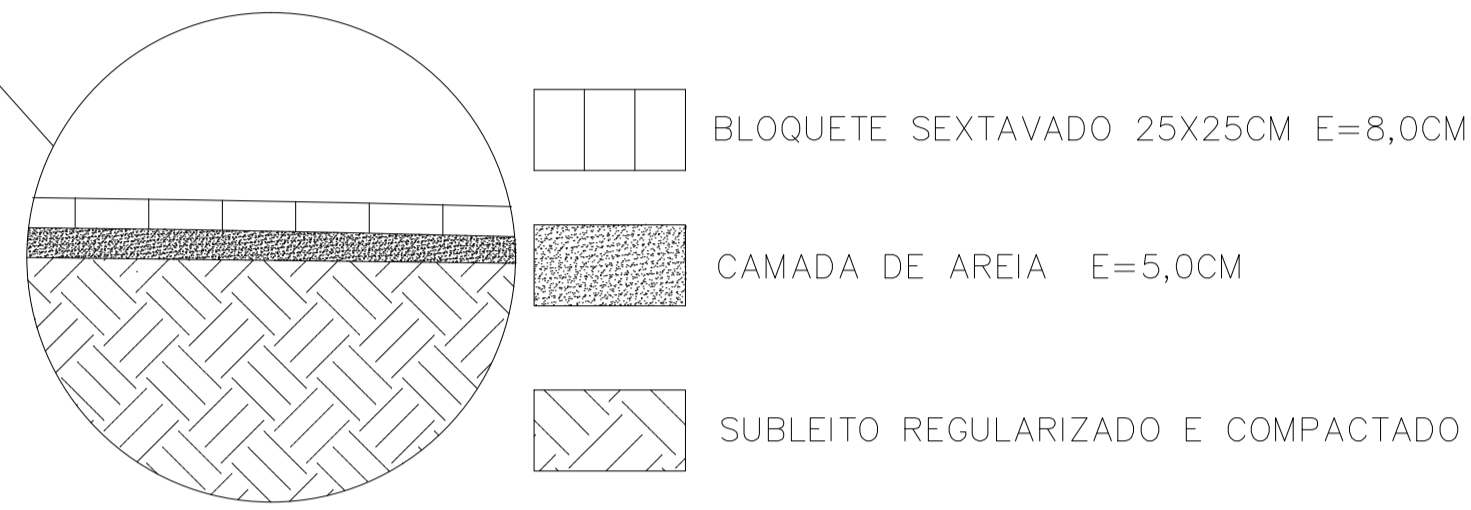
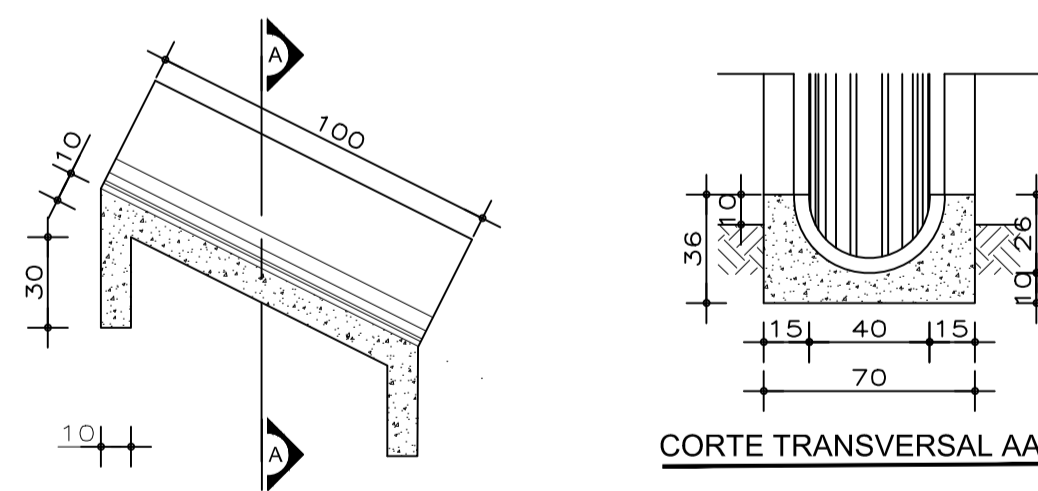


DET 01 - PERFIL DO CALÇAMENTO
SEM ESCALA
MEDIDAS EM CENTIMENTOS

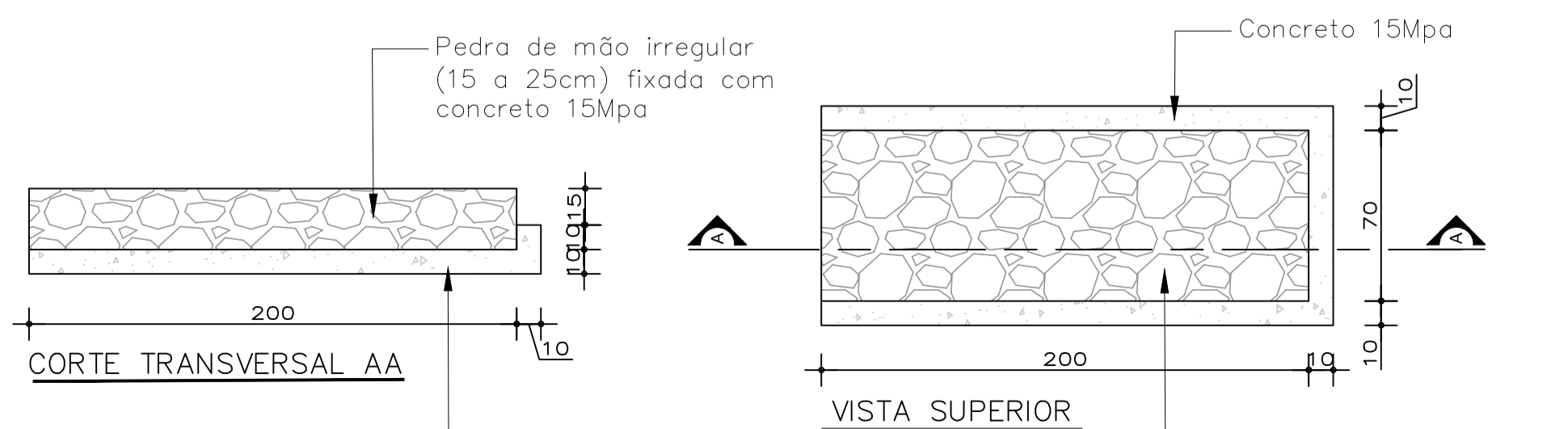


DET 05 - CAIXA ENTERRADA HIDRAULICA C/ TAMPA DE GRADE
ESCALA 1:25
MEDIDAS EM CENTIMENTOS

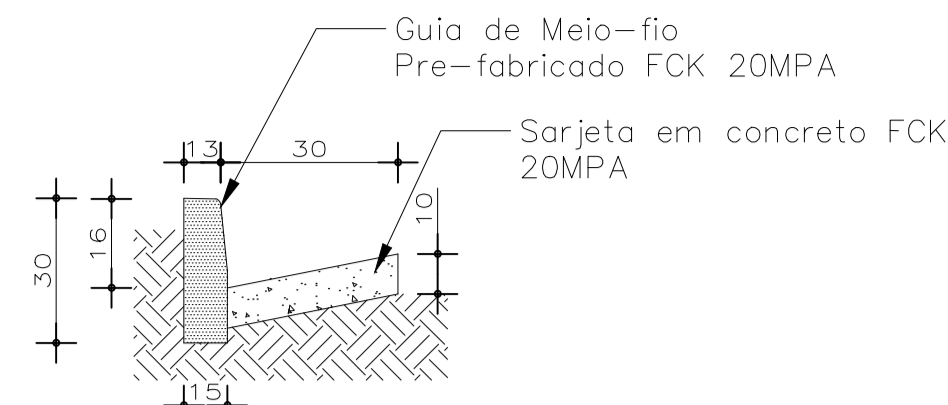


DET 07 - DESCIDA D'AGUA DE ATERROS TIPO RAPIDO
DAR 01
ESCALA 1:25
MEDIDAS EM CENTIMENTOS

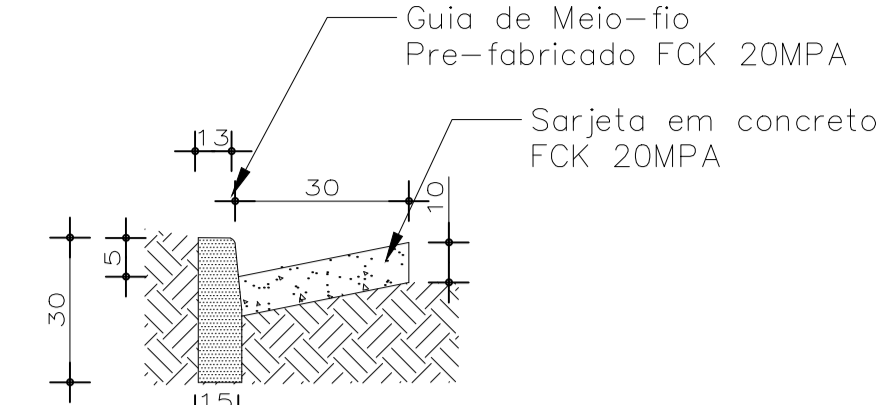
Consumo médio	
Concreto fck 15Mpa	0,175m³/m
Formas	0,76m²/m
Meio-tubo dn40cm	1,00m/m
Escavação	0,36m³/m
Apiloamento	0,17m³/m



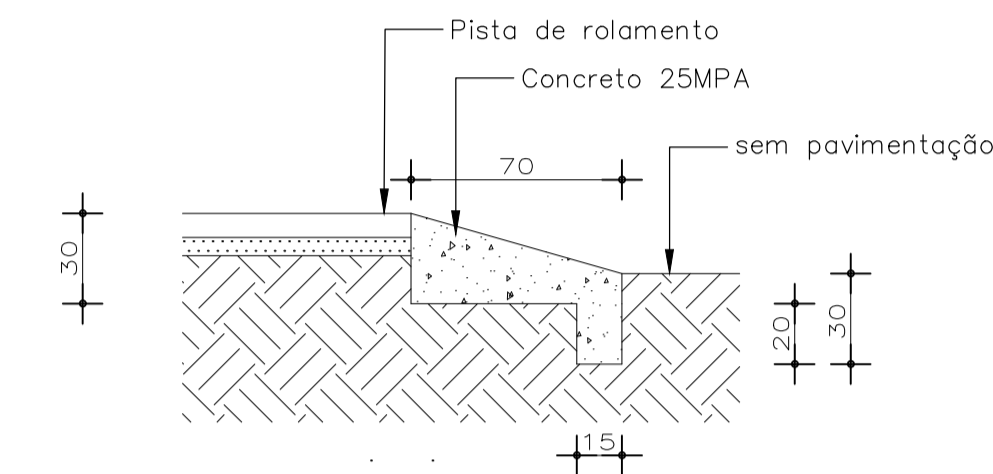
DET 08 - DISSIPADOR DE ENERGIA
- DEB 01
ESCALA 1:25
MEDIDAS EM CENTIMENTOS



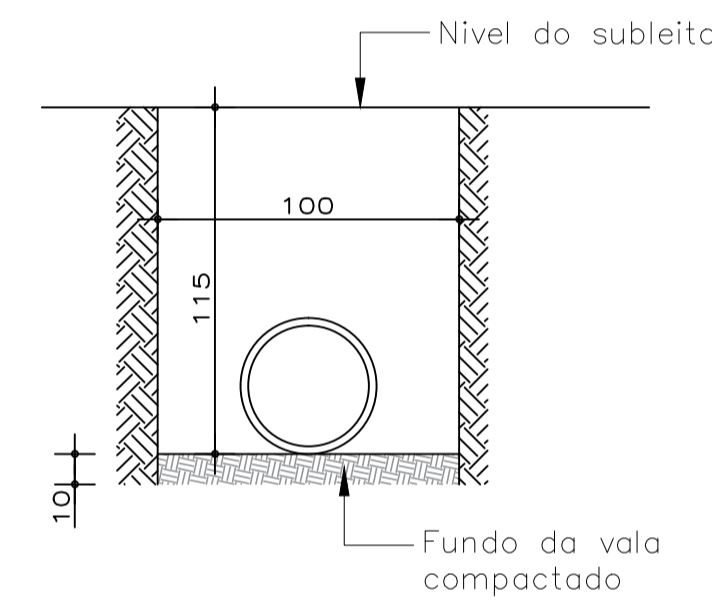
DET 02 - SARJETA E MEIO FIO
SEM ESCALA
MEDIDAS EM CENTIMENTOS



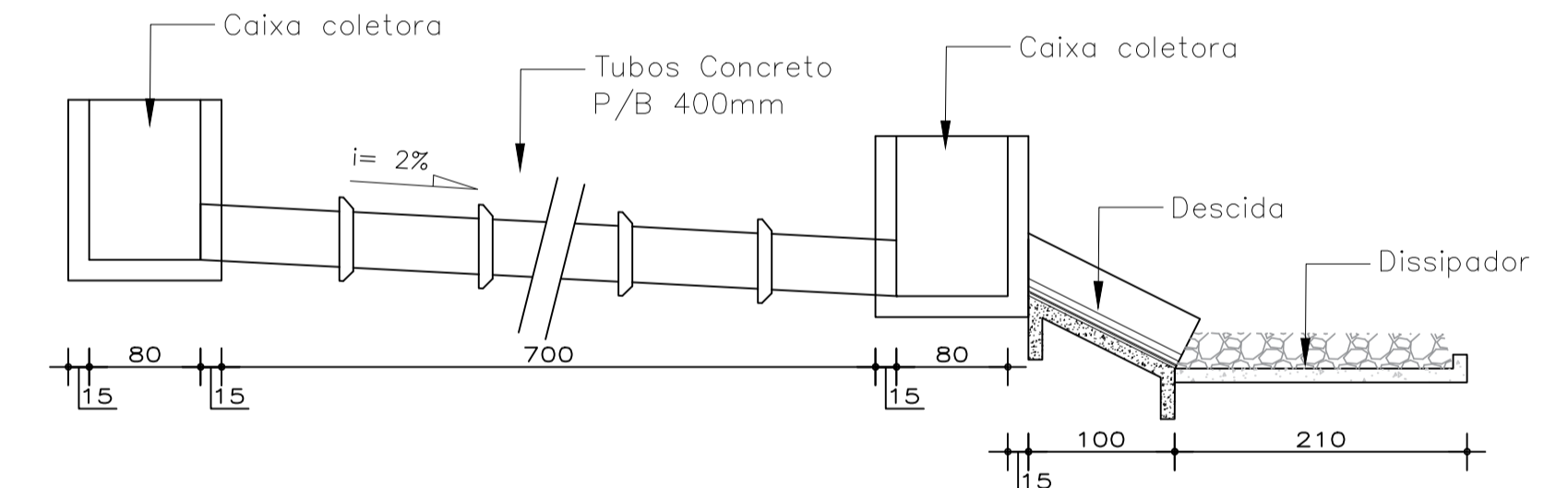
DET 03 - SARJETA E MEIO FIO REBAIXADO
SEM ESCALA
MEDIDAS EM CENTIMENTOS



DET 04 - TRANSIÇÃO PARA TRECHO NÃO PAVIMENTADO
ESCALA 1:25
MEDIDAS EM CENTIMENTOS



DET 06 - VALA
ESCALA 1:25
MEDIDAS EM CENTIMENTOS



DET 09 - PERFIL DRENAGEM
ESCALA 1:100
MEDIDAS EM CENTIMENTOS

LEGENDA			
SINAL	DIMENSÕES	CODIGO	NOME
	60 x 60 cm	A-5a	Curva "S" à esquerda
	60 x 60 cm	A-5b	Curva "S" à direita
	60 x 60 cm	A-25	Mão Dupla
	d = 60 cm	R-19	Velocidade Maxima Permitida

NOTAS - Instalação de sinalizações Verticais:

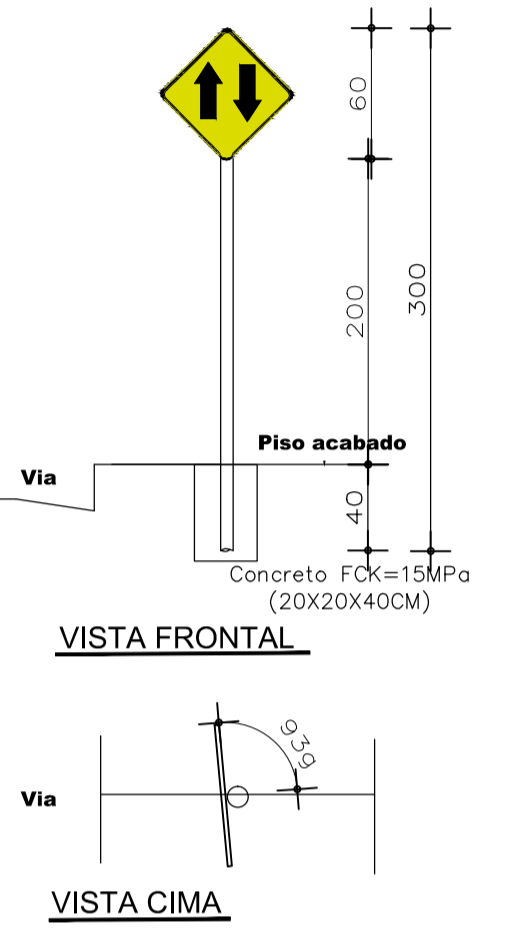
- **Altura de instalação:**
Todas placas de sinalização, deverão ser afixadas à 2,00m do piso acabado, salvo quanto altura diferente for especificada em projeto.

- **Inclinação:**
A regra geral de posicionamento das placas de sinalização, consiste em colocá-las no lado direito da via no sentido do fluxo de tráfego que devem regulamentar.

- **As placas de sinalização deverão ser colocadas na posição vertical, fazendo um ângulo de 93° a 95° em relação ao sentido do fluxo de tráfego, voltadas para o lado externo da via.**

- **Afastamento Lateral:**
O afastamento lateral das placas, medido entre a borda lateral da mesma e da pista, deve ser, no mínimo, de 1,00 metros para trechos retos da via, e 1,20 metros nos trechos em curva.

- **Instalação:**
Em vala de 20x20x40cm de profundidade, fixadas conforme exposto acima e então concretada.



DET 11 - FIXAÇÃO DA SINALIZAÇÃO VERTICAL
SEM ESCALA
MEDIDAS EM CENTIMENTOS

PROPRIETARIO(A):		RESPONSÁVEL TÉCNICO(A):	
CARLOS ASSUNÇÃO GOMES Prefeito Municipal de Araponga/MG		LUCIANO MENDES PEREIRA Engenheiro Civil - CREA-MG 58.802/D	
OBJETIVO: EXECUÇÃO DE OBRAS DE PAVIMENTAÇÃO COM BLOQUETE EM ESTRADA VICINAIS - ESTRADA MORRO DO ESTOURO			
ENDEREÇO DO LOCAL: ESTRADA MORRO DO ESTOURO ZONA RURAL, ARAPONGA/MG			
USO: PÚBLICO	CONTÉUDO: DETALHAMENTOS E DMT	ESCALA: INDICADA	UNID. MEDIDA: INDICADA
REVISOR: PRÓPRIO RT	INDICADA	INDICADA	FOLHA: 02
OBSERVAÇÕES:			ART: MG2026